



VI462115

CA051300:

Teppan yaki t Flex induktion

CA052300:

Grillplatta t Flex induktion

CKI440000:

Vred till VI 462/482 & CV 492/482 svart

CKI440010:

Vred till VI 462/482 & CV 49/48 ädelstål

VA420004:

Kombilist Vario 400 planm. u/lock

VA420010:

Kombilist Vario 400 std u/lock

## Vario induktionshäll Serie 400

60 cm

VI462115

- Home Connect
- Vred i massivt rostfritt stål, även valbart med svart robust finish, för exakt styrning och personalisering
- Flex-funktion för kombination av rektangulära zoner
- Fri placering av kokkärl
- Kan kombineras perfekt med andra Vario 400-hällar
- Flex-funktion för kombination av rektangulära zoner

Fri placering av kokkärl i kombinerade kokzoner med automatisk expansion upp till en bredd på 30 cm

Precis bearbetning av 3 mm rostfritt stål

För ovanpåliggande installation med synlig kant eller för planmontering

Kan kombineras perfekt med andra Vario 400-hällar

### Kokzoner

2 flex-induktionszoner om vardera 19x23 cm (2200 W, med Booster 3700 W), sammankopplade 38x23 cm (3300 W, med Booster 3700 W), med automatisk förlängning upp till 30x30 cm (3300 W, med Booster 3700 W)

2 flex-induktionszoner 19x23 cm (2200 W, med Booster 3700 W), sammankopplade 38x23 cm (3300 W, med Booster 3700 W)

### Betjäning

Vred med belyst ring, kokzons- och effektmarkering

Elektronisk effekttreglering i 12 lägen

Användarvänlig betjäning med tvåfärgad display (vit / orange)

### Utrustning

Flexfunktion för rektangulära zoner

Steksensorfunktion

Booster-funktion

Stoppur

Timer

Optionsmeny

Effektstyrning

### Utvalda digitala tjänster (Home Connect)

Fläkt betjänas på hällen (ihop med passande fläkt)

Fjärrövervakning.

Fjärrdiagnostik.

Inbyggd WiFi-modul för digitala tjänster (Home Connect)

Tillgängligheten på Home

Connect-funktionaliteten beror på

tillgängligheten på Home Connect-tjänster i ditt

land. Home Connect-tjänster finns inte i varje

land – för mer information, besök:

[www.home-connect.com](http://www.home-connect.com)

### Säkerhet

Driftsindikator

Kastrullavkänning

2-stegs restvärmeindikering för varje kokzon

Säkerhetsavstängning

### Planeringsråd

Beroende på typ av montering (ovanpåliggande montering eller planmontering), kan den specifika placeringen av utskärningen och vredens positioner variera

Den horisontala placeringen av vreden kan justeras in för respektive häll

Om panelen är tjockare än 23 mm gäller skissen "Montera vred" (baktill krävs en urskärning)

Om flera Vario 400-hällar kombineras behövs en kombilist VA 420 mellan apparaterna. Avhängig typ av installation behöver därtill hörande kombilist användas

Bärkapacitet och stabilitet, speciellt för tunnare bänkskivor, måste stödjas av passande konstruktion. Ta hänsyn till vikt på apparat och tillhörande belastning.

Tilläggsinformation för planmontering:

Det är möjligt med montering i bänkskivor av sten, syntetmaterial och massivträ. Värmetålighet och försegling av utskärning i samråd med bänkskiveleverantör.

Spåret måste vara rakt och jämnt, så att korrekt placering av apparaten på packningen säkerställs. Använd inte någon underliggande fodring

Den kombinerade bredden kan variera något på grund av storlekstoleranser och bänkskiveurskärningen

Om flera apparater installeras i separata urskärningar, planera för min. 50 mm skiva mellan de individuella urskärningarna

Lämpar sig bara för magnetiska kokkärl. För en optimal temperaturfördelning rekommenderar vi kokkärl med sandwichbotten

Specialtillbehör (beställ som reservdel):

Art.nr 17006018 Steksensorpanna, ø 20 cm

Art.nr 17006184 Steksensorpanna, ø 24 cm

Art.nr 17006185 Steksensorpanna, ø 28 cm

Wokpannan WP 400 001 kan inte användas med denna häll

Produkten kläms fast ovanifrån

Apparatens vikt: 16 kg.

### Anslutningar

Total anslutningseffekt 7.4 kW

Anslutningskabel 1.5 m utan stickkontakt

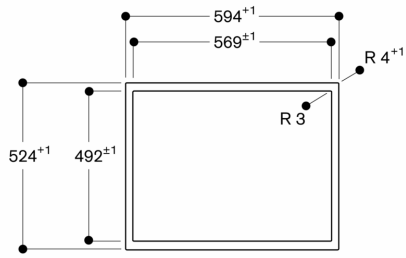
Strömförbrukning standby/display av 0.5 W

Strömförbrukning standby/nätverk på 1.7 W.

Se i bruksanvisningen hur man stänger av

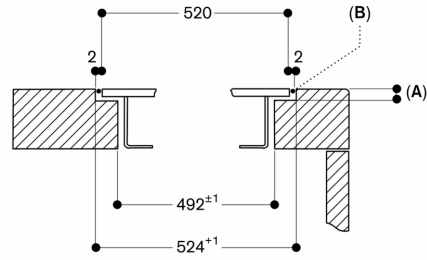
WiFi-modulen

Vy ovanifrån



Mått i mm

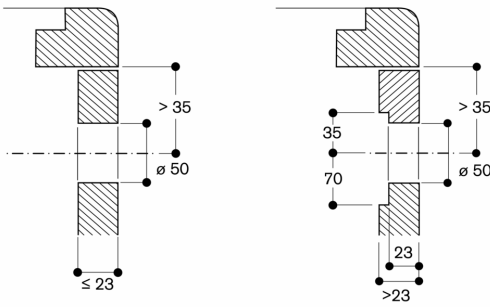
Tvärsnitt



A: 3,5<sup>0,5</sup>  
B: Fylls i med silikon

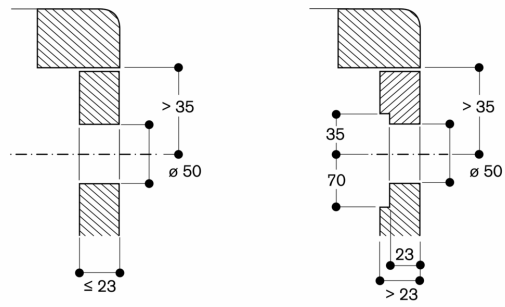
Mått i mm

Vredmontering, planmontering

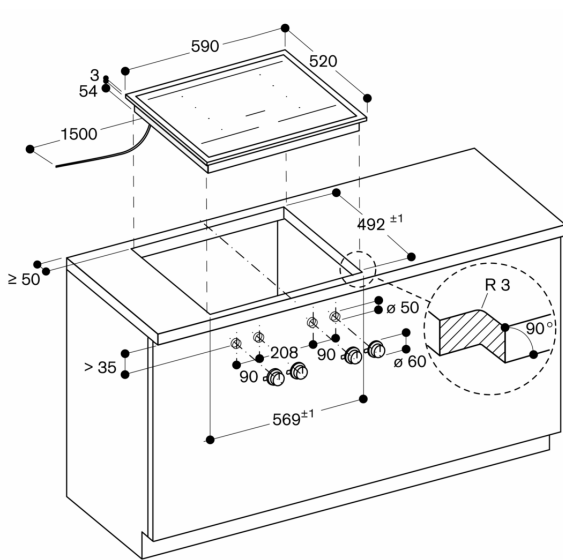


Mått i mm

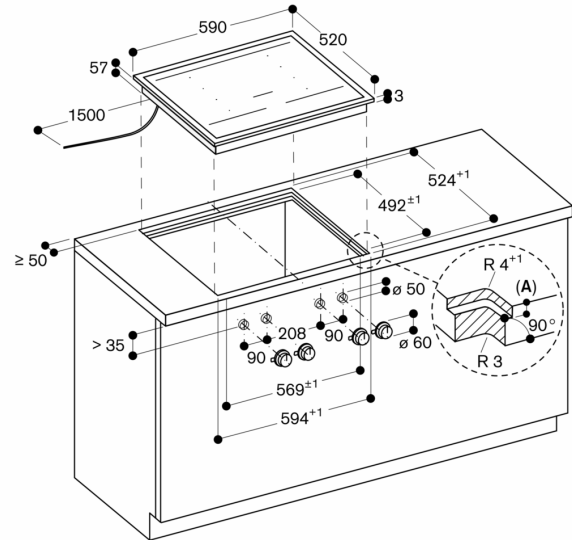
Vredmontering, förhöjd montering



Mått i mm



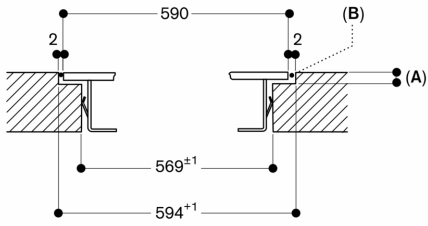
Mått i mm



A: 3,5<sup>0,5</sup>

Mått i mm

Longitudinal section



A: 3.5<sup>0.5</sup>

B: Fill with silicone

measurements in mm