



Cassina iMaestri Collection Designed by

Vico Magistretti, 1964



a

Struttura

· Legno massello di frassino naturale o tinto nero o tinto rovere o noce canaletto.
· Sedile e schienale
· Rivestimento autoportante in cuoio nei colori indicati a listino.
· Bordi tinti di nero.
· Retro dello schienale e della cinghia finitura nera.

Frame

· Natural solid ash or stained black, stained oak or stained American walnut.
· Seat and backrest
· Self-supporting upholstery in saddle leather (colours as per pricelist).
· Profil Schwarz.
· Black veneer edges.
· Back of the backrest and belt black finish.

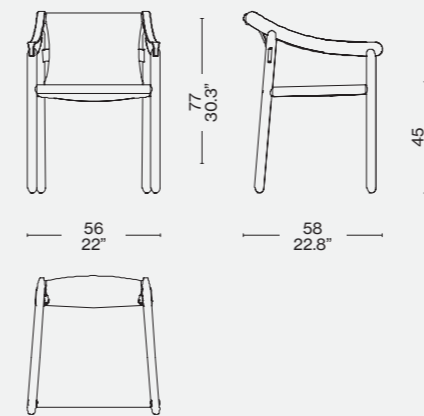
Struktur

· Massivholz Esche natur, schwarz gebeizt, Eiche gebeizt oder amerikanischer Nussbaum.
· Sitzfläche und Rückenlehne
· Selbsttragender Bezug in Kernlederfarben laut Preisliste.
· Profil Schwarz.
· Rückseite der Rückenlehne und Gurte schwarz.

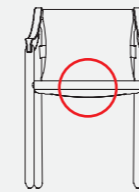
Structure

· Frêne massif naturel, teinté noir, teinté chêne ou noyer américain.
· Assise et dossier
· Revêtement autoportant en cuir dans les couleurs du tarif.
· Bords noirs.
· Dos du dossier et de la sangle finition noire.

905



Identifying marks and production numbers

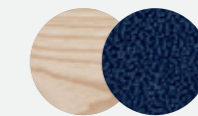


Cassina N°.....



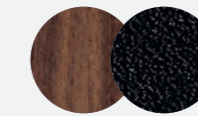
b

Finiture/Finishes/ Ausführungen/Finitions



a

Frassino naturale/Natural ashwood/
Esche Naturfarbig/Frêne naturel Cuoio
blu/ Blue saddle leather/Kernleder
Blau/Cuir bleu



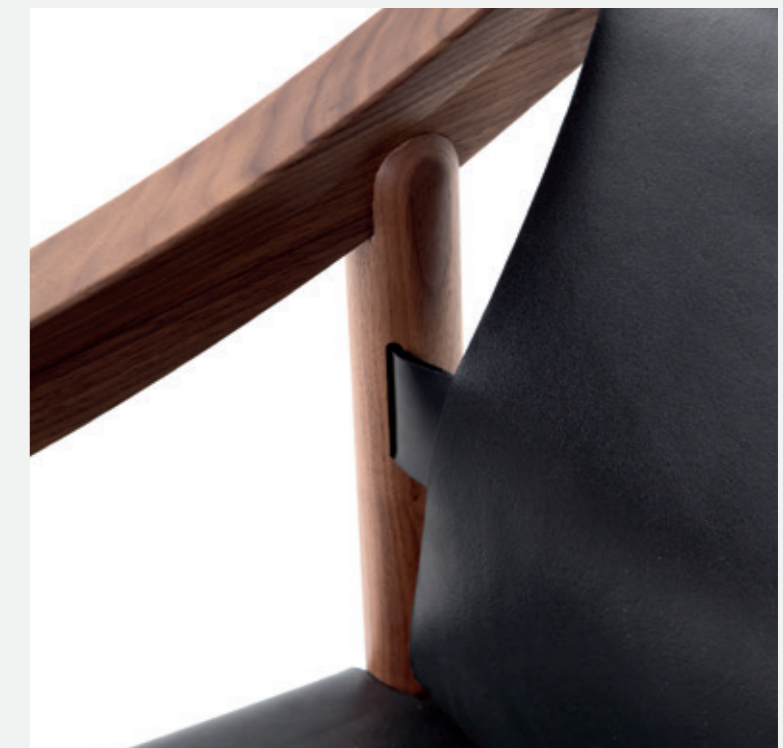
c

Noce canaletto/American Walnut/
Amerikanischer Nussbaum/Noyer
Américain — Cuoio Nero/Black saddle
leather/Kernleder Schwarz/Cuir noir



b

Frassino tinto rovere/Oak stained
ashwood/Frêne teinté chêne/Esche
Eiche gebeizt — Cuoio Nero/Black
saddle leather/Kernleder Schwarz/
Cuir noir



c

ITA

Prodotta da Cassina fino al 2000, la sedia viene oggi rilanciata aggiornando le finiture e le lavorazioni del modello d'archivio. L'eleganza sofisticata della struttura con gambe cilindriche e braccioli ad arco rivive grazie all'esperienza maturata da Cassina nella lavorazione del cuoio e nella falegnameria di alta qualità. La complessità dell'oggetto, considerato a tutti gli effetti un capolavoro autentico, si traduce in un design apparentemente semplice che riflette appieno la genialità del progetto originale. Il telaio in legno pregiato riflette l'equilibrio fra la tradizione artigianale e l'innovativa tecnologia del controllo numerico, mentre il design si distingue per il sedile autoportante creato con un unico pezzo di cuoio curvato intorno alla struttura. La cucitura decorativa è stata rimossa, mentre la parte posteriore è ancora oggi rifinita con una cintura in cuoio che supporta lo schienale ampliando la sensazione di comfort.

DEU

Der Stuhl wurde von Cassina bis zum Jahre 2000 produziert und heute unter Aktualisierung der Finish-Lösungen und Bearbeitungen des Archivmodells neu aufgelegt. Die raffinierte Eleganz der Struktur mit zylindrischen Beinen und bogenförmigen Armlehnen lebt dank Cassinas Erfahrung bei der Lederverarbeitung und der erstklassigen Tischlerkunst wieder auf. Die Komplexität des Objekts, das zu Recht als ein echtes Meisterwerk betrachtet wird, verwandelt sich in ein scheinbar einfaches Design, das die Genialität des ursprünglichen Projekts voll und ganz widerspiegelt. Das Gestell aus kostbarem Holz steht für die Ausgewogenheit zwischen handwerklicher Tradition und der innovativen Technologie der numerischen Steuerung. Das Design zeichnet sich hingegen durch die selbsttragende Sitzfläche aus, die aus einem einzigen Lederstück besteht, das rund um die Struktur gebogen wurde. Die Ziernäht wurde entfernt, während das Rückenteil noch heute mit einem Ledergurt veredelt ist, der die Rückenlehne stützt und das Gefühl des Komforts noch mehr steigert.

ENG

Produced by Cassina until 2000, this chair has now been relaunched, the finishes and details having been updated from the original archive model. The sophisticated elegance of the frame, which features cylindrical legs and curved arm-rests, has been rejuvenated thanks to Cassina's extensive experience in handling leather, not to mention the company's high quality carpentry skills. The complex nature of this piece is expressed in a design that looks simple but fully reflects the genius of the original concept, a veritable masterpiece of the crafts tradition. The frame, in finest quality wood, bespeaks the perfect combination of the artisanal tradition and premier CNC technology, while the overall design stands out for the self-supporting seat crafted from one single piece of saddle leather, curved and slotted into the frame. The decorative stitching has been removed, while the rear of the chair still features the leather belt that lends support to the back and enhances its comfort quotient.

FRA

Cette chaise, produite par Cassina jusqu'au 2000, est aujourd'hui relancée avec une mise à jour des finitions et des travaux du modèle d'archives. L'élégance sophistiquée de la structure avec pieds cylindriques et accoudoirs arqués reprend vie grâce à l'expérience de Cassina dans le travail du cuir et dans la menuiserie de haute qualité. La complexité de ce fauteuil, considéré à toutes fins pratiques comme un chef-d'œuvre authentique, se traduit par un design apparemment simple qui reflète pleinement la génialité du projet original. Le cadre en bois de haute qualité reflète l'équilibre entre l'artisanat traditionnel et l'innovation technologique de la commande numérique, tandis que le design se distingue par l'assise autoportante créée avec une seule pièce de cuir cintrée autour de la structure. La couture décorative a été enlevée, tandis que la partie postérieure est encore finie par une ceinture en cuir qui soutient le dossier, améliorant la sensation de confort.