



CV282101
Flex induktionshäll med integrerad ventilation Serie 200
Utan ram, för planmontering
Bredd 80 cm
Frånlufts-/recirkulationsdrift
Leverans utan luftkanal

Flex-funktion för kombination av rektangulära zoner
Fri placering av kokkärl inom kombinerade zoner
Högeffektivt ventilationssystem inbyggt i hällen
Helautomatiska fläktfunktioner
Storskaligt metallfettfilter, lätt att ta bort, diskmaskinssäkert
Energisnål, tystgående fläkt
Frånluft eller recirkulation
Inbyggt aktivt kolfilter som lätt kan tas bort från ovan för recirkulationssystem
Twist-Pad-betjäning med avtagbart svart magnetvred
Enkel kontroll av alla funktioner med två-färgad display

Kokzoner

2 flex-induktionszoner 20x24 cm (2200 W, med Booster 3700 W), sammankopplade 40x24 cm (3300 W, med Booster 3700 W)
2 flex-induktionszoner 20x24 cm (2200 W, med Booster 3700 W), sammankopplade 40x24 cm (3300 W, med Booster 3700 W)

Ventilationssystemets prestanda

Effekt och ljudnivå, mätt vid läge 3/
Intensiv:
Utsugning enligt DIN EN 61591
Ljudnivå enligt EN 60704-3
Odörreduktion för recirkulation enligt EN 61591
Frånluft:
532 m³/t / 636 m³/h.
70 / 74 dB (A) re 1 pW.
Recirkulation:
497 m³/t / 627 m³/h.
67 / 72 dB (A) re 1 pW.

Betjäning

Twist Pad-manövrering med avtagbart magnetvred
Användarvänlig betjäning med tvåfärgad display (vit / orange)
Kokzons- och kokområdesmarkering
Elektronisk effektkontroll i kokzonen 17 effektlägen
Styrning av ventilationssystemet med 3 elektroniskt styrda effektnivåer och 1 intensivläge

Utrustning

Flexfunktion för rektangulära zoner
Automatisk kastrullavkänning när spisen har satts på
Professionell matlagningsfunktion
Koksensornfunktion (för användning med koksensorn CA 060 300)
Steksensornfunktion
Booster-funktion för grytor
Booster-funktion för stekpannor
Varmhållningsfunktion
Automatisk sensorstyrd effektjustering av ventilationssystemet
Automatisk aktivering av ventilationssystemet när en kokzon används
Intervallventilation, 6 min
Sensor-kontrollerad ventilationsläge
Mättningsindikator för fettfilter och kolfilter
Uttagbart fettfilter, kan maskindiskas
Högkvalitativt gjutet svart förzinkat skydd för ventilationssystemet, diskmaskinssäkert
Motor teknik med högeffektiv borstfri DC-motor
Luftflödesoptimerad insida för effektiv luftcirkulation

Egenskaper
Produktkategori
Häll m intg.styrning glaskeram
Konstruktion
Inbyggd
Energiförsörjning
Ei
Antal zoner/plattor som kan användas samtidigt
Typ av reglage
Nischmått i mm (H x B x D)
Bredd (mm)
792
Produktmått i mm (H x B x D)
227 x 792 x 512
Emballagemått (H x B x D) (mm)
430 x 940 x 670
Nettovikt (kg)
27,407
Bruttovikt (kg)
32,3
Restvärmeindikator
saknas
Placering av reglagen
Framkant
Typ av vredpanel
Material produkt
Glaskeramik
Hällens färg
Svart
Ramens färg
Säkerhetsmärkning
Australia Standards, CE, Eurasian, G-Mark, Ukraine, VDE
Anslutningskabelns längd (cm)
150
Material på vred
Metall
Sealed Burners
Saknas
Zoner med boost-funktion
Alla
Kastrullstöd, obligatoriskt för gashällar
Värmeelementet, effekt (kW)
2:a värmeelementet, effekt, kW
3.3
3:e värmeelementet, effekt, kW
4:e värmeelementet, effekt, kW
5:e värmeelementet, effekt, kW
3.7
Max. effekt i Boosterläge för 3. zonen (kW)
Antal hastigheter
Kapacitet frånluft (m³/h)
532
Luftflöde, intensivläge, återcirkulation (m³/h)
627.0
Kapacitet kolfilter (m³/h)
497
Luftflöde, intensivläge (m³/h)
636
Buller (dB re 1 pW)
70
Stosdimension, diameter (mm)
Fettfilter, material
Typ av kolfilter
Saknas
Frånluft- eller kolfilterdrift
Frånluft och kolfilter
Delay Shut off modes
30
Typ av fettfilter
Påminnelse om filterrengöring
Anslutningseffekt (W)
7400
Säkring (A)
Spänning (V)
220-240
Frekvens (Hz)
50; 60
Universal Product Code
Färg
Svart
Säkerhetsmärkning
Australia Standards, CE, Eurasian, G-Mark, Ukraine, VDE
Antal zoner/plattor som kan användas samtidigt
Anslutningskabelns längd (cm)
150

Stoppur
Timer upp till 99 minuter
Timer
Minnesfunktion
Optionsmeny
Effektstyrning
Inbyggd WiFi-modul för digitala tjänster (Home Connect)
Tillgängligheten på Home Connect-funktionaliteten beror på tillgängligheten på Home Connect-tjänster i ditt land. Home Connect-tjänster finns inte i varje land – för mer information, besök: www.home-connect.com

Förbrukningsdata

Energiförbrukning 56.9 kWh/år
Ventilationseffektivitet A
Belysningseffektivitet, klass

-
Fettfiltreringseffektivitet, klass B

Ljudeffekt vid lägsta hastighet 61 dB / högsta hastighet 70 dB normal modus

Säkerhet

Huvudströmbrytare
Driftsindikator
Kastrullavkänning
2-stegs restvärmeindikering för varje kokzon
Barnsäkring
Semestersäkring (säkerhetsfrånkoppling)
Borttagbart skyddssystem mot översvämning, i två steg, diskmaskinssäkert.
Borttagbar översvämningbehållare, volym 0,9 liter, diskmaskinssäker

Planeringsråd

Bredd på underskåp: minst 60 cm
Bänkskivedjup: minst 60 cm, vid recirkulation utan kanaler, minst 65 cm vid recirkulation med kanaler/frånluft
Nedsänkingsdjup 227 mm
Recirkulationsset CA 082 010 utan kanaler kräver en vertikal öppning på min. 25 mm bakom bakstycket på möbel. För att få bästa prestanda behövs 50 mm
Luftutsläppet på baksidan av enheten kan direktkopplas med en flatkanal (DN 150)

Vid frånluftsmodus ska ett kallrasskydd med ett maximalt öppningsstryck på 65 Pa installeras

För optimal effekt på luftcirkulationen rekommenderar vi en öppning om minst 440 cm² för utluft

Lämpar sig bara för magnetiska kokkärl. För en optimal temperaturfördelning rekommenderar vi kokkärl med sandwichbotten

För en montering med recirkulation mot en oisolerad yttervägg, rekommenderas en planering med kanaler
Den tryckfallsresistenta fläktmotorn tillåter för kanalföring upp till 8 m med 3 x 90° för att upprätthålla tillräcklig effekt

Hällen fästs från undersidan

Apparatens vikt: 27 kg.
Produkten måste vara fritt åtkomligt nedifrån

Vid installation av fläkt med frånluftsdrift i kök med eldstad behöver fläktens elanslutning en passande huvudbrytare.

Det är möjligt med montering i bänkskivor av sten, syntetmaterial och massivträ. Värmetålighet och försegling av utskärning i samråd med bänkskiveleverantör.

Bärkapacitet och stabilitet, speciellt för tunnare bänkskivor, måste stödjas av passande konstruktion. Ta hänsyn till vikt på apparat och tillhörande belastning.

Spåret måste vara rakt och jämnt, så att korrekt placering av apparaten på packningen säkerställs. Använd inte någon underliggande fodring
På grund av hällens och urskärningens måttoleranser kan fogbredd variera

Anslutningar

Total anslutningseffekt 7.4 kW
Anslutningskabel 1.5 m utan stickkontakt

Strömförbrukning standby/display av

Färgalternativ

CV282101
Utan ram, för planmontering
Bredd 80 cm

Extra tillbehör

CA051300
Teppan Yaki gjord av flerlagsmaterial
CA052300
Grillplatta i gjuten aluminium
CA060300
Koksensorn för temperaturregulering i kastruller
CA282111
4 aktiva kolfilter med högeffektiv luktreduktion i recirkulationsläge.
GP900001
Stekpanna för steksensorn i rostfritt stål
GP900002
Stekpanna för steksensorn i rostfritt stål
GP900003
Stekpanna för steksensorn i rostfritt stål

Tillbehör för installation

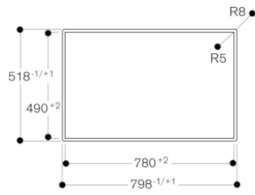
CA082010
Set för recirkulation utan kanalföring.
CA082020
Set för kolfilter med kanalföring
CA084010
Ljudfilter

GAGGENAU

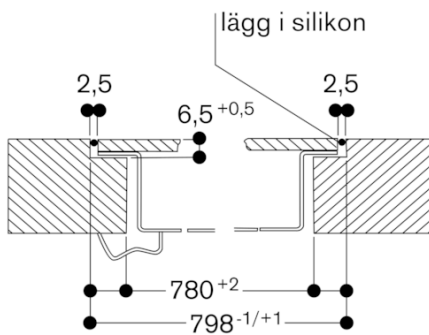
CV282101
 Flex induktionshäll med integrerad
 ventilation Serie 200
 Utan ram, för planmontering
 Bredd 80 cm
 Frånlufts-/recirkulationsdrift
 Leverans utan luftkanal

skapad den 2021-02-10
 Sida 2

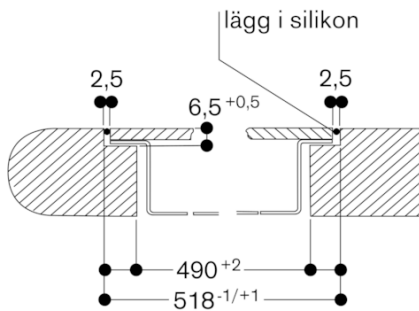
Vy ovanifrån



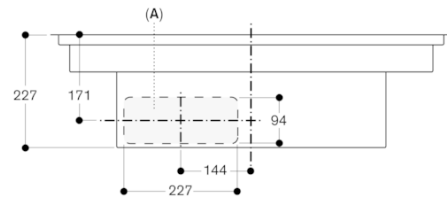
Längsgående vy



Tvärsnitt

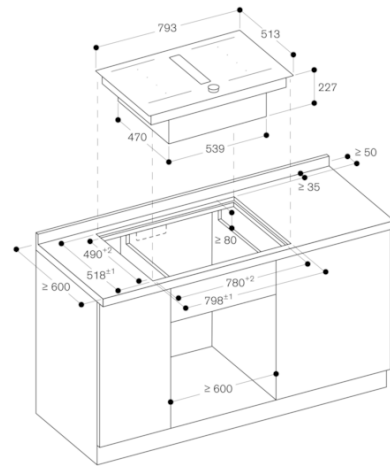


Frontvy



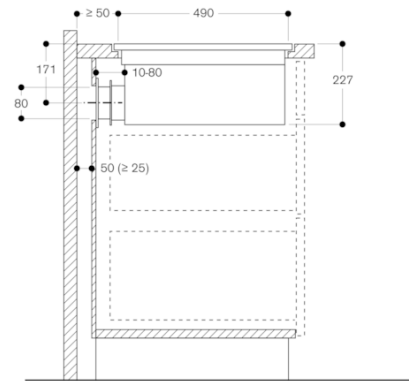
A: Direktansluten på baksidan

Mått i mm



Mått i mm

Sidovy av CV 282 101 utan dragen cirkulationsluft (CA 082 010)



Rekommenderas inte för oisolerade yttreväggar (U ≥ 0,5 W/m²°C)

Mått i mm

CV282101

Flex induktionshäll med integrerad ventilation Serie 200

Utan ram, för planmontering

Bredd 80 cm

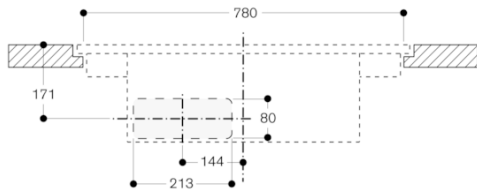
Frånlufts-/recirkulationsdrift

Leverans utan luftkanal

skapad den 2021-02-10

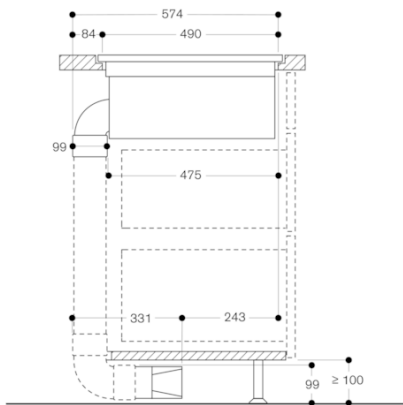
Sida 3

Frontvy - stomurtag utan dragen cirkulationsluft - planmonterad (CA 082 010)



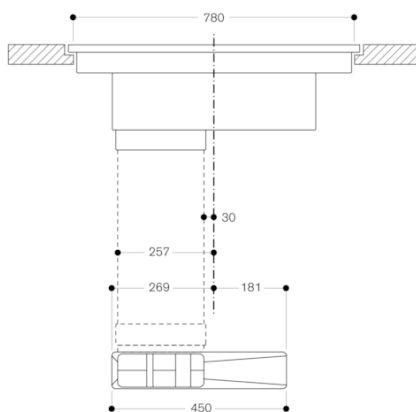
Mått i mm

Sidovy av CV 282/CV 492 med dragen cirkulationsluft (CA 082 020) och kort 90°-ig plankanalbøj (AD 857 033)



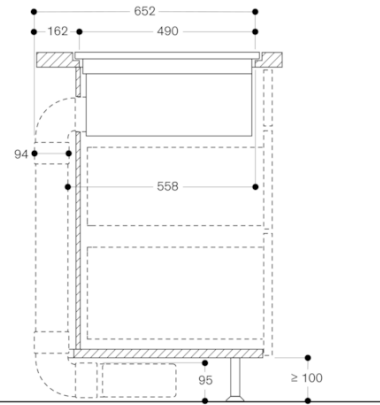
Mått i mm

Frontvy av CV 282 med dragen cirkulationsluft (CA 082 020)



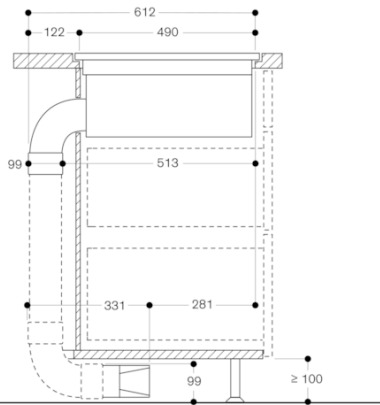
Mått i mm

Sidovy av CV 282 med utsug (CA 084 010) och normal 90°-plankanalbøj

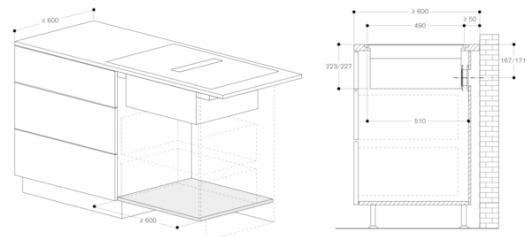


Mått i mm

Sidovy av CV 282/CV 492 med dragen cirkulationsluft (CA 082 020) och vanlig 90°-ig plankanalbøj



Mått i mm



Mått i mm

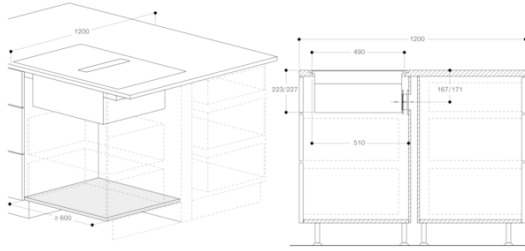
GAGGENAU

CV282101
Flex induktionshäll med integrerad
ventilation Serie 200

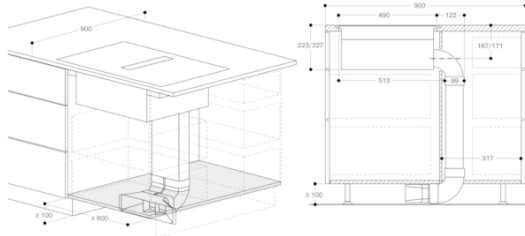
Utan ram, för planmontering
Bredd 80 cm

Frånlufts-/recirkulationsdrift
Leverans utan luftkanal

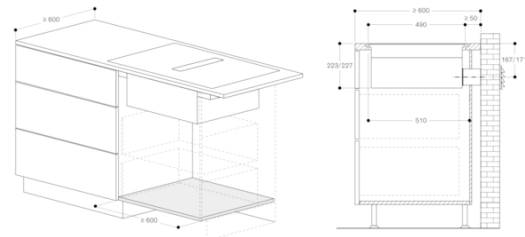
skapad den 2021-02-10
Sida 4



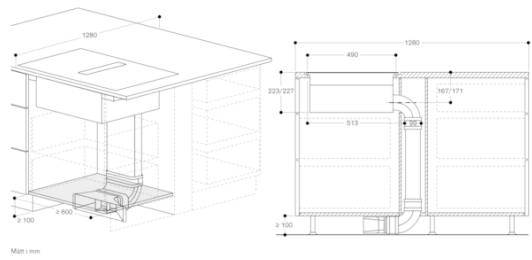
Mått i mm



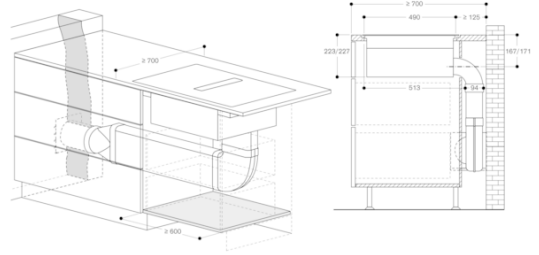
Mått i mm



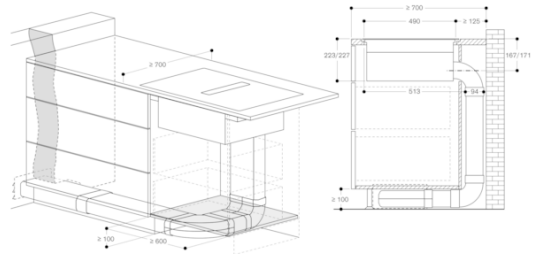
Mått i mm



Mått i mm



Mått i mm



Mått i mm

GAGGENAU

CV282101

Flex induktionshäll med integrerad ventilation Serie 200

Utan ram, för planmontering

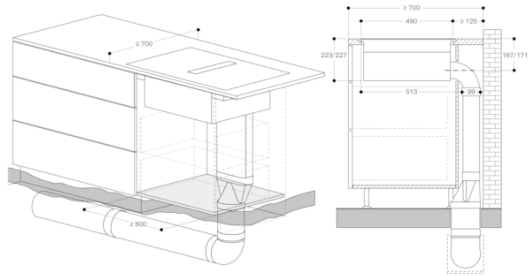
Bredd 80 cm

Frånlufts-/recirkulationsdrift

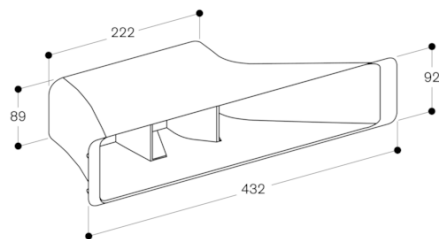
Leverans utan luftkanal

skapad den 2021-02-10

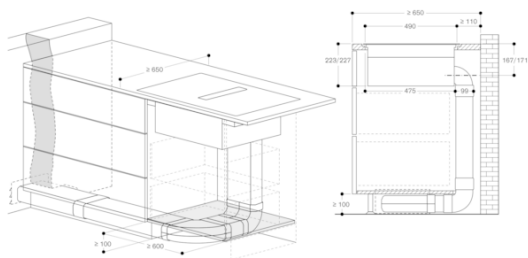
Sida 5



Mått i mm

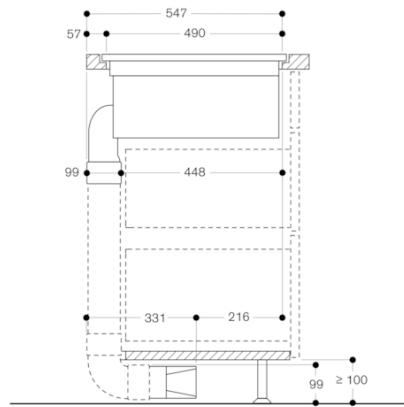


Mått i mm



Mått i mm

Sidovy av CV 282/CV 492 med dragen cirkulationsluft (CA 082 020) och extrakort 90°-ig plankanalbøj (AD 857 034)



Mått i mm

GAGGENAU