



## ITA

Un confort assoluto, grazie ai volumi generosi, e un design delicato dalle geometrie semplici, caratterizzano questo divano pensato per riscoprire una dimensione conviviale grazie alle forme aperte. Ispirato all'Oriente – un tema ricorrente nelle Collezioni Cassina, espresso in particolare modo nell'opera di Charlotte Perriand – *Sengu Sofa* si distingue per le composizioni diverse e mai convenzionali, tutte accomunate da materiali e cromie naturali. La sua struttura, composta da un telaio in acciaio cinghiato, elegante-mente rifinito con due travi di legno, rimanda evocativamente a un immaginario nipponico; l'ergonomia della seduta è aumentata da una morbida piega degli schienali e dei braccioli caratterizzati da una trapuntatura esterna. Questo stesso dettaglio viene riportato anche sui cuscini dello schienale, che completano il divano. L'imbottitura dei cuscini è realizzata in una fibra riciclata al 100%, ottenuta da PET in gran parte recuperato dagli oceani, grazie allo studio eseguito da Cassina LAB, una collaborazione tra il Centro di Ricerche e Sviluppo di Cassina e il Poli.design del Politecnico di Milano.

## ENG

Absolute comfort, thanks to its generous volumes, and a delicate design with simple geometries, characterise this sofa designed to rediscover a convivial dimension thanks to its open shapes. Inspired by the Orient - a recurring theme in the Cassina Collections and expressed in particular in Charlotte Perriand's work - *Sengu Sofa* stands out for its different and never conventional compositions, all with natural materials and colours. Its structure, composed of a belted steel frame elegantly finished with two wooden beams, evokes Japanese memories; the sofa's ergonomics are heightened by the soft fold of the backrests and armrests that are characterised by external quilting. This same detail is also repeated on the back cushions that complete the sofa. Thanks to the study carried out by Cassina LAB, a collaboration between the Cassina Research and Development Centre and Poli.design at the Milan Polytechnic, a 100% recycled fibre, made from PET mainly recovered from the sea, has been incorporated in the padding of the cushions.

## DEU

Absoluter Komfort dank großzügiger Volumen und zartes Design mit einfachen Geometrien kennzeichnen dieses Sofa, das dazu gedacht ist, mit seinen offenen Formen die Dimension der Gemeinsamkeit neu zu entdecken. *Sengu Sofa* wird durch den Orient inspiriert – ein Thema, das in den Cassina Kollektionen häufig wiederkehrt und insbesondere durch das Schaffen von Charlotte Perriand zum Ausdruck kommt – und zeichnet sich durch seine unterschiedlichen, niemals konventionellen Kompositionen aus, die alle durch natürliche Materialien und Farbgebungen geprägt sind. Seine Struktur, die aus einem Stahlrahmen mit Gürtel besteht, der elegant mit zwei Holzbalken versehen ist, erinnert an japanische Vorstellungswelt; die Ergonomie der Sitzfläche wird durch eine weiche Falte der Rücken- und Armlehnen gesteigert, die durch eine Absteppung auf der Außenseite gekennzeichnet sind. Das gleiche Detail wird auch auf den Kissen der Rückenlehne weitergeführt, die das Sofa vervollständigen. Die Polsterung der Kissen ist aus einer zu 100% recycelten Faser gemacht, die aus PET gewonnen wird, das zum Großteil aus den Ozeanen gefischt wurde. Die Faser ist einer Studie von Cassina LAB zu verdanken, einer Zusammenarbeit zwischen dem Cassina Forschungs- und Entwicklungszentrum und Poli.design des Mailänder Polytechnikums.

## FRA

Un confort absolu, grâce à des volumes généreux et un design délicat aux géométries simples. Voilà ce qui caractérise ce canapé, pensé pour redécouvrir une dimension conviviale grâce à ses formes ouvertes. Inspiré de l'Orient – un thème récurrent dans les Collections Cassina, particulièrement exprimé dans l'œuvre de Charlotte Perriand –, *Sengu Sofa* se distingue par ses compositions différentes, jamais conventionnelles, toutes liées par des matières et des nuances naturelles. Sa structure, composée d'une ossature en acier ceinturée, finie avec élégance par deux traverses en bois, renvoie de manière évocatrice à un imaginaire nippon. L'ergonomie de l'assise est augmentée par un pli délicat des dossiers et des accoudoirs, caractérisés par un matelassage externe. Ce même détail est également reproduit sur les coussins du dossier, qui complètent le canapé. Grâce à l'étude effectuée par Cassina LAB, une collaboration entre le Centre de recherche et de développement de Cassina et le Poli.design du Politecnico di Milano, le rembourrage des coussins est réalisé avec une fibre 100 % recyclée, fabriquée en grande partie en PET récupéré dans les océans.



#### Struttura

- Piede e elementi terminali in legno massello indicato a listino.
- Telaio in tubolare d'acciaio dotato di cinghie elastiche.
- Distanziale in materiale plastico di colore nero.
- Legno di pioppo rivestito in tessuto o pelle indicati a listino.
- Struttura imbottitura
- Piastre in acciaio.
- Legno multistrato di pino.
- Bottoni per impuntura in materiale plastico.
- Imbottitura
- Poliuretano espanso a densità differenziate.
- Fibra di PET riciclata al 100%, accoppiata con vellutino.
- Rivestimento
- Tessuto.
- Pelle.
- Vellutino nero accoppiato con poliuretano flessibile.
- Piedini
- In materiale plastico di colore nero.

#### Structure

- Solid wood feet and terminal elements in the finishes indicated in the price list.
- Frame in tubular steel with elastic belts.
- Black plastic spacer.
- Covered poplar wood with fabric or leather in the finishes indicated in the price list.
- Upholstery structure
- Steel plates.
- Pine plywood.
- Stitching buttons in plastic material.
- Upholstery
- Flexible cold moulded polyurethane foam.
- 100% recycled PET fiber, with light velvet.
- Cover
- Fabric.
- Leather.
- Light black velvet with flexible polyurethane.
- Feet:
- Black plastic material.

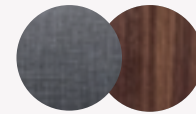
#### Struktur

- Füße und Abschlüsselemente aus Massivholz laut Preisliste.
- Rahmen aus Stahlrohr mit elastischen Gurten.
- Abstandstück aus schwarzem Kunststoffmaterial.
- Pappelholz mit Bezug auf Stoff oder Leder laut Preisliste.
- Struktur-Polsterung
- Stahlplatten.
- Multischicht-Fichte.
- Steppknöpfe aus Kunststoffmaterial.
- Polsterung
- Polyurethanschaum mit unterschiedlicher Dichte.
- PET-Faser, zu 100% recycelt, mit leichtem Samt kaschiert.
- Bezug
- Stoff.
- Leder.
- Leichter schwarzer Samt kaschiert mit flexiblem Polyurethan.
- Füßchen
- Aus schwarzem Kunststoffmaterial.

#### Structure

- Pieds et éléments terminaux en bois massif indiqué sur la liste.
- Cadre en tubes d'acier avec sangles élastiques.
- Entretoise en plastique de couleur noire.
- Bois de peuplier recouvert de tissu ou de cuir indiqué sur la liste.
- Structure rembourrage
- Plaques en acier.
- Bois multiplis de pin.
- Boutons pour piqûre en matière plastique.
- Rembourrage
- Mousse de polyuréthane à densité différenciée.
- Fibre de PET 100 % recyclée associée à un tissu de protection.
- Revêtement
- Tissu.
- Cuir.
- Tissu de protection noir associé à du polyuréthane souple.
- Pieds
- En plastique de couleur noire.

#### Finiture/Finishes/ Ausführungen/Finitions

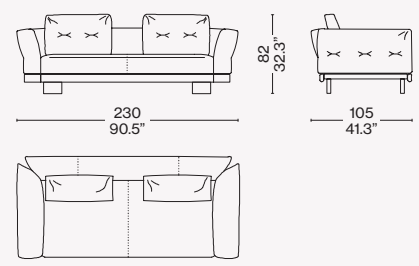


Tensing 13F326 - Noce canaletto/  
American walnut/Amerikanischer  
nußbaum/Noyer américain.

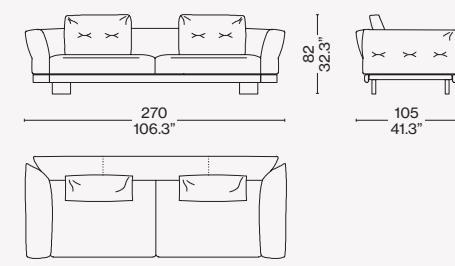
b



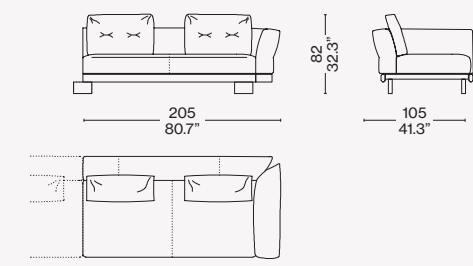
556 02



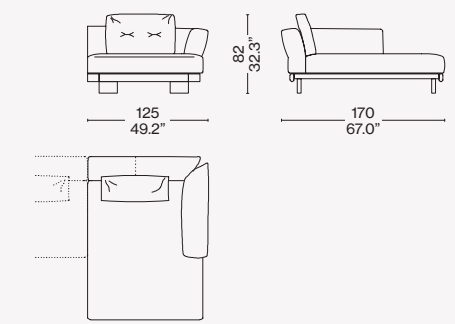
556 03



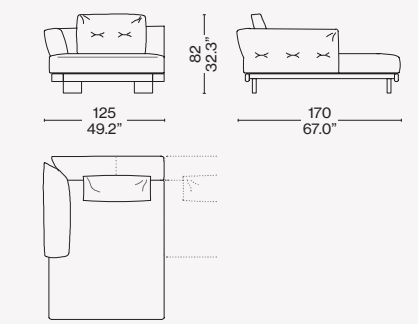
556 11



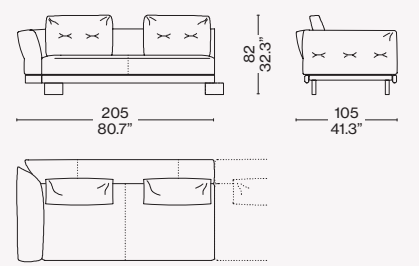
556 41



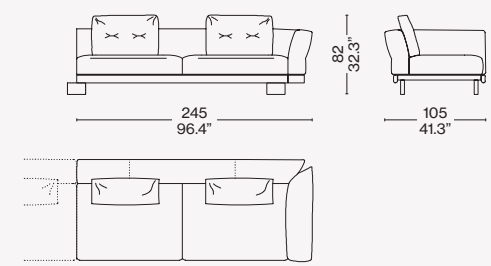
556 42



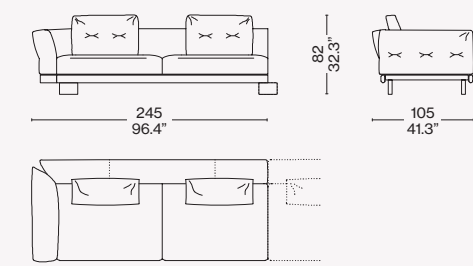
556 12



556 13

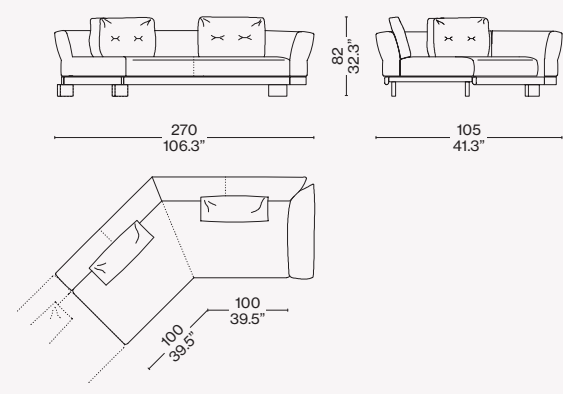


556 14

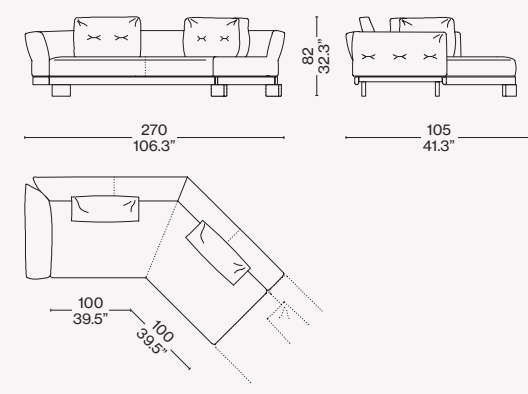


Configurazioni suggerite/Recommended composition/Empfohlene Kompositionen/Compositions conseillées

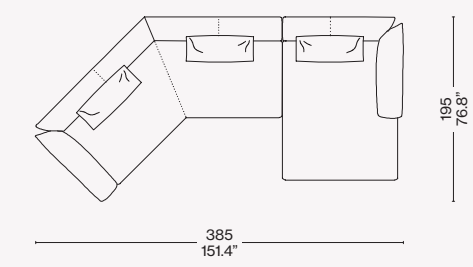
556 15



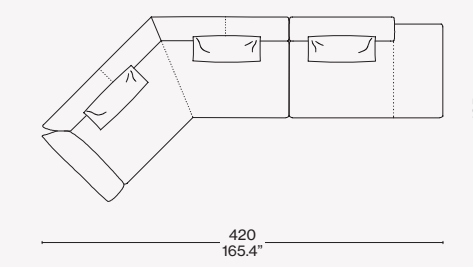
556 16



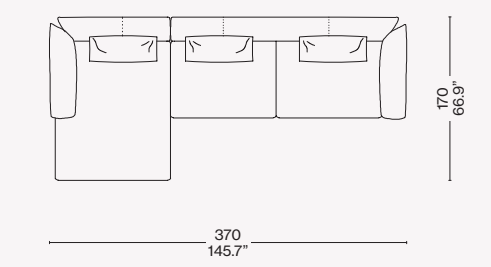
556 16 + 556 41



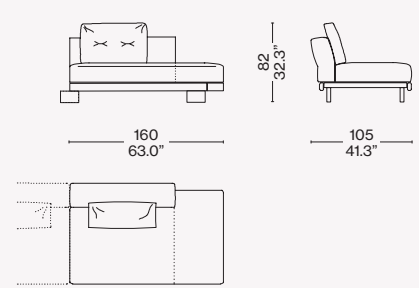
556 16 + 556 17



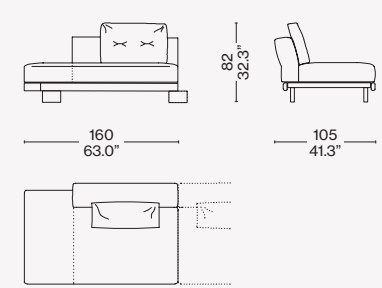
556 42 + 556 13



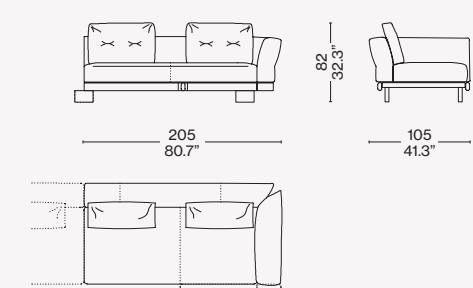
556 17



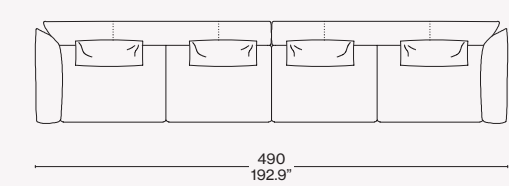
556 18



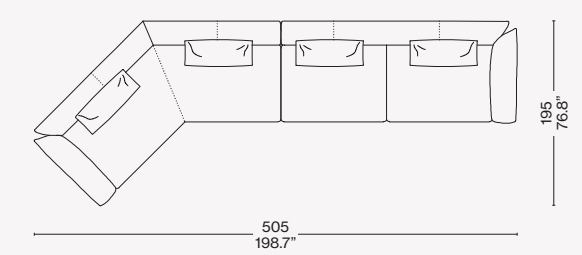
556 21



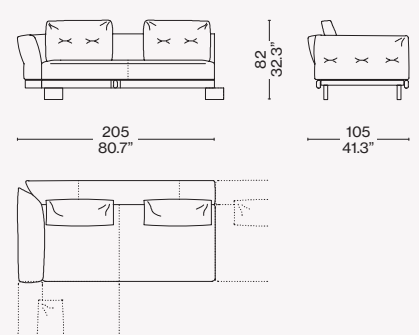
556 14 + 556 13



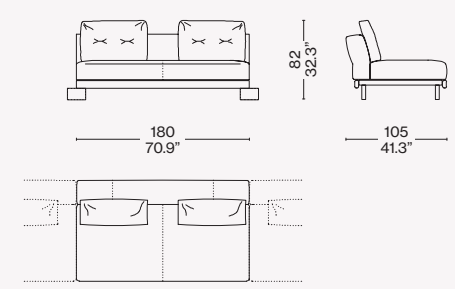
556 16 + 556 13



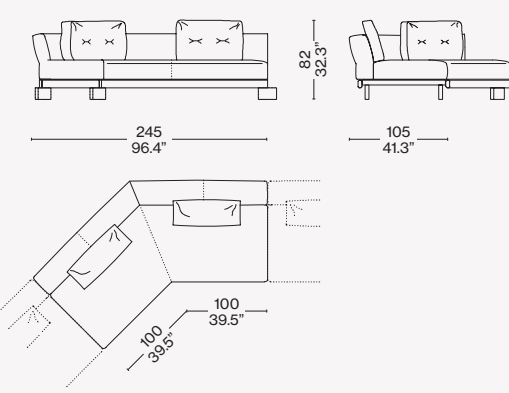
556 22



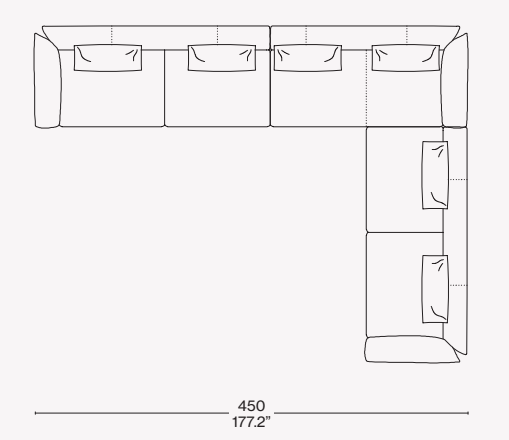
556 31



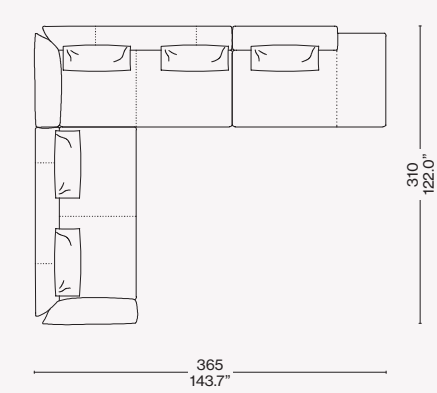
556 32



556 14 + 556 21 + 556 13



556 12 + 556 22 + 556 17



556 15 + 556 16

