

Novità/News/Neuheit/
Nouveauté 2022

Cassina LAB

Designed by

Virgil Abloh, 2022



ITA

Virgil Abloh, il fashion designer e imprenditore statunitense ha iniziato nel 2020 – l'anno precedente alla sua prematura scomparsa, avvenuta nel novembre 2021 – a esplorare insieme a Cassina le implicazioni della modularità, un tema cardine del disegno contemporaneo. Basandosi sull'idea di una partecipazione attiva e ludica nella configurazione dello spazio da parte di chi usa gli arredi, in consonanza ai propri bisogni e abitudini, Abloh è approdato al progetto Modular Imagination: un'unità base, geometrica e assoluta, disponibile in due dimensioni, da usare per costruire mondi ogni volta nuovi e adatti sia ad ambienti privati sia pubblici. L'aspetto rigido, in nero opaco, inganna un'inaspettata sofficietà, che rende Modular Imagination seduta ma anche piano d'appoggio. La sovrapposizione di due pezzi attraverso un elemento specifico di raccordo che consente ai suoi piedini arancioni di incastrarsi nel top del blocco sottostante, permette di ottenere un pouf, una panca o un tavolo, rendendo possibili molteplici utilizzi.

Condividendo i valori fondamentali che hanno dato vita a icone del design come i *Tabourets* di Le Corbusier – il rispetto della funzione, l'espressività e l'essenzialità delle forme, l'eccellenza della realizzazione – Modular Imagination si ispira a principi squisitamente contemporanei: la versatilità, che lo rende adatto ad abitare case di diversi stili e dimensioni. Grazie al lavoro svolto da Cassina LAB, infatti, i suoi componenti possono essere facilmente separati al termine del ciclo di vita del prodotto. Una linea tratteggiata, posizionata sotto i piedini, indica il punto in cui è possibile tagliare il morbido rivestimento in poliuretano, con una percentuale di polioli derivanti da fonti biologiche, separandolo dalla struttura in legno riciclato per agevolare il corretto recupero e riciclo degli elementi al termine del suo ciclo di vita.

Nel pieno rispetto del lavoro di Virgil Abloh, Modular Imagination entra nel catalogo Cassina rappresentando un ulteriore contributo di qualità al mondo del design da parte del creativo. Il logo rotondo in bassorilievo sulle facce e l'hashtag #AblohCassina suggellano il connubio tra l'azienda e il grande artista, che ha incarnato – per influenza, innovazione e intuito – le caratteristiche di un maestro dei nostri giorni all'interno del panorama intellettuale internazionale.

ENG

In 2020 - a year prior to his untimely death in November of 2021 - the American fashion designer and entrepreneur began to explore with Cassina the implications of modularity, a pivotal theme in contemporary design. Building on the idea that active, playful participation in the arrangement of space by those who live with the furnishings, should correspond to their own needs and habits, Abloh crafted the Modular Imagination project: a base unit, geometric and stand-alone, available in two sizes, for building worlds that are always new and suited to both private and public settings. The deceptively rigid, matte black appearance conceals an unexpected softness that makes the Modular Imagination a seat, as well as a table-top surface. A special connector allows the two pieces to overlap so the orange feet can lock into the top of the underlying block, yielding multiple optional uses – as an ottoman, a bench or a table. While sharing the fundamental values that produced icons of design like the *Tabouret* stools by Le Corbusier – respect for function, expressivity and simplicity of shape and superior craftsmanship – Modular Imagination is informed by purely contemporary principles like versatility, appropriate to homes of different styles and sizes. Thanks to the work carried out by Cassina LAB, its components can be easily disassembled at the end of its life cycle. A dotted line, located under the feet, indicates the place in which the soft polyurethane, with a percentage of polyols derived from organic sources, can be cut, separating it from the recycled wood structure to facilitate proper recovery and recycling of the elements at the end of their life cycle.

Remaining absolutely faithful to the work of Virgil Abloh, Modular Imagination becomes part of the Cassina catalogue as another of the creative's high-quality contributions to the world of design. The round logo in bas-relief on the faces and the hashtag #AblohCassina seal the union between the company and the great artist, who embodied - through influence, innovation and intuition - the qualities of a master of our times within the international intellectual panorama.



DEU

Der amerikanische Modedesigner und Unternehmer Virgil Abloh hat 2020, ein Jahr vor seinem viel zu frühen Tod im November 2021, damit begonnen, sich gemeinsam mit Cassina mit den Bedeutungen der Modularität zu befassen, ein Kernthema des modernen Designs. Ausgehend von der Vorstellung einer aktiven und spielerischen Beteiligung an der Gestaltung des Raums durch diejenigen, die die Einrichtungen benutzen, ganz nach deren Bedürfnissen und Gewohnheiten, hat Abloh das Projekt Modular Imagination ins Leben gerufen. Dabei handelt es sich um ein geometrisches und absolutes Grundmodul, das in zwei Größen verfügbar ist und verwendet werden kann, um immer neue Welten zu schaffen, die sich sowohl für private Umgebungen als auch für öffentliche Räume eignen. Das strenge Aussehen in Mattschwarz täuscht über eine unerwartete Weiche hinweg, die Modular Imagination sowohl zu einer Sitzfläche als auch zu einer Ablagefläche macht. Das Übereinanderstellen von zwei Modulen mit einem spezifischen Verbindungselement, das das Einrasten der orangefarbenen Gleiter auf der Oberseite des darunter befindlichen Moduls ermöglicht, erlaubt das Schaffen eines Polsterhockers, einer Sitzbank oder eines Tisches und eröffnet damit zahlreiche Anwendungsmöglichkeiten.

Modular Imagination teilt die Grundwerte, die Designikonen wie die Hocker *Tabouret* von Le Corbusier hervorgebracht haben und in der Beachtung der Funktion, der Ausdrucksstärke, dem Minimalismus der Formen und der Exzellenz der Fertigung Ausdruck finden, und inspiriert sich an absolut modernen Prinzipien: der Vielseitigkeit, die dieses Möbel zu einem geeigneten Einrichtungselement für Wohnungen der unterschiedlichsten Stilrichtungen und Größen macht. Dank der Arbeit, die Cassina LAB geleistet hat, lassen sich die Teile des Produkts am Ende seiner Lebenszeit ganz einfach auseinanderbauen. Die gestrichelte Linie unter den Füßen markiert die Stelle, an der der weiche Bezug aus PU mit einem Anteil an pflanzlichen Polyolen vom Gestell aus recyceltem Holz getrennt werden kann, um die korrekte Wiederverwertung der Teile am Ende seiner Lebenszeit zu erleichtern.

Mit großem Respekt für die Arbeit von Virgil Abloh wird Modular Imagination in den Katalog Cassina aufgenommen und stellt einen letzten Beitrag der Qualität zur Welt des Designs durch den kreativen Kopf dar. Das runde, als Flachrelief ausgeführte Logo an den Seiten und das Hashtag #AblohCassina besiegeln die Verbindung zwischen Cassina und dem großartigen Künstler, der im Hinblick auf Einfluss, Innovation und Eingebung die Eigenschaften eines Meister unserer Zeit im internationalen Panorama der Intellektualität verkörpert hat.

FRA

En 2020 – l'année précédant son décès prématuré en novembre 2021 – Virgil Abloh, le créateur de mode et entrepreneur américain a commencé à explorer avec Cassina les implications de la modularité, un thème central du design contemporain. Abloh est arrivé au projet Modular Imagination en se basant sur l'idée d'une participation active et ludique dans la configuration de l'espace par ceux qui utilisent les meubles, en accord avec leurs propres besoins et habitudes : une unité de base, géométrique et absolue, disponible en deux tailles, à utiliser pour construire des mondes à chaque fois nouveaux et adaptés aux environnements tant privés que publics. L'aspect rigide, noir mat, est trompeur et révèle une douceur inattendue, ce qui fait de Modular Imagination un siège mais aussi une table basse. La superposition de deux éléments, moyennant un module de raccordement spécial qui permet d'encaster les pieds orange dans le bloc sous-jacent, crée un pouf, un banc ou une table, multipliant ainsi les usages.

Partageant les valeurs fondamentales qui ont donné naissance à des icônes du design telles que les *Tabourets* de Le Corbusier – le respect de la fonction, de l'expressivité et de l'essentialité des formes, l'excellence de la réalisation – Modular Imagination s'inspire de principes éminemment contemporains : la polyvalence, qui le rend adapté à la vie dans des maisons de différents styles et tailles. En effet, grâce au travail de Cassina LAB, ses composants peuvent être facilement séparés à la fin du cycle de vie du produit. Une ligne pointillée, positionnée sous les pieds, indique l'endroit où il est possible de couper le revêtement souple en polyuréthane, contenant un pourcentage de polyols issus de sources biologiques, et de le séparer de la structure en bois recyclé pour faciliter la récupération et le recyclage corrects des éléments à la fin de son cycle de vie. Dans le plein respect du travail de Virgil Abloh, Modular Imagination entre dans le catalogue Cassina, apportant ainsi une nouvelle contribution de qualité au monde du design. Le logo rond en bas-relief sur les faces et l'hashtag #AblohCassina scellent l'union entre l'entreprise et le grand artiste qui a incarné – par son influence, son innovation et son intuition – les caractéristiques d'un maître des temps modernes dans le paysage intellectuel international.



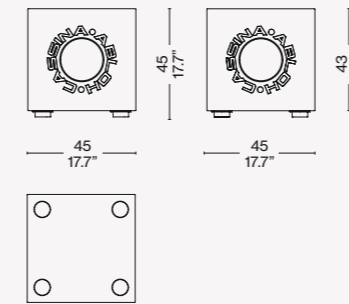
Struttura interna
 · In legno riciclato.
Imbottitura
 · In poliuretano con una percentuale di origine biologica rivestito in elastomero verniciato.
Piedini
 · In gomma.
Modulo di raccordo
 · In lamiera di alluminio verniciata a polveri con inserti filettati in acciaio.

Internal structure
 · In recycled wood.
Padding
 · In polyurethane with a percentage of polyols deriving from biological sources coated with painted elastomer.
Feet
 · In rubber.
Connection module
 · In aluminium sheet with powder-coat finish, with threaded steel screws.

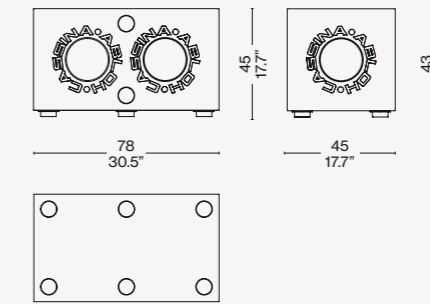
Innengestell
 · Aus recyceltem Holz.
Polsterung
 · Aus PU mit einem Anteil an pflanzlichen Polyolen, mit Bezug aus lackiertem Elastomer.
Füße
 · Aus Gummi.
Verbindungselement
 · Aus Aluminiumblech mit Pulverbeschichtung und Gewindeeinsätzen aus Stahl.

Structure interne
 · En bois recyclé.
Rembouillage
 · En polyuréthane, d'origine partiellement biologique, revêtu d'élastomère peint.
Embouts de pieds
 · En caoutchouc.
Module de raccordement
 · En tôle d'aluminium revêtue par poudre avec des inserts filetés en acier.

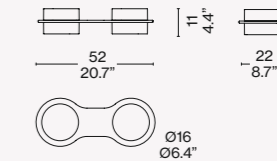
230 01



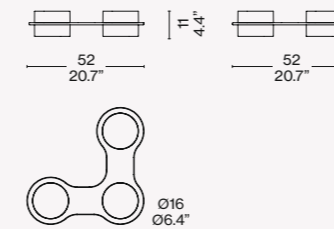
230 02



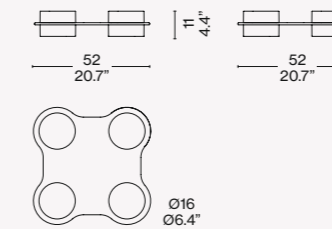
230 D1



230 T1



230 Q1



**Finiture/Finishes/
 Ausführungen/Finitions**



—
 Nero opaco/Mat black/Mattschwarz/
 Noir mat — Piedini arancione opaco/Mat
 orange feet/Matte orangefarbene Füße/
 pieds orange mat (RAL 2000)

Disponibile in avant-première su clienti selezionati fino a fine marzo 2023.
 /Available in preview on selected customers until the end of March 2023.
 /Verfügbar in der Vorschau für ausgewählte Kunden bis Ende März 2023.
 /Disponible en avant-première sur une sélection de clients jusqu'à fin mars 2023.

