

# A330S

design Alvar Aalto 1939



## RIIPPUVALAISIN A330S "GOLDEN BELL"

Messinkipinnoitettu, kromattu tai mustaksi tai valkoiseksi maalattu teräs, sisäpinta maalattu valkoinen. Kattopistotulppa.

Johto valkoista tai mustaa muovia, 250 cm.

9W, E27 (energiänsäästölamppu)

40W, E27 (hehkulamppu)

## PENDANT LAMP A330S "GOLDEN BELL"

Brass or chrome plated or black or white painted steel, inside painted white.

Light fixture plug. White or black plastic cable, 250 cm.

9W, E27 (compact fluorescent)

40W, E27 (incandescent)

## TAKLAMPA A330S "GOLDEN BELL"

Mässingbelagd stål, förkromad eller svart- eller vitlackerad stål, inneryta vitlackerad.

Takstickpropp. Sladden av vit eller svart plast, längd 250 cm.

9W, E27 (lågenergilampa)

40W, E27 (glödlampa)

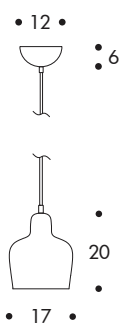
## HÄNGELEUCHTE A330S "GOLDEN BELL"

Messing- und Chrombelegt, oder weiss- oder schwarzlackiertes, drinnen weisslackiert. Kontaktstecker zur Decke.

Das Kabel aus weissem oder schwarzem Kunststoff. Kabellänge 250 cm.

9W, E27 (Energiespar)

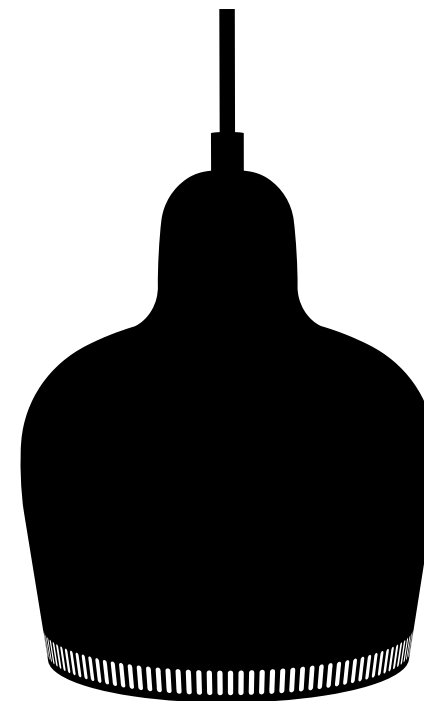
40W, E27 (Glühbirne)



**artek**  
artek.fi

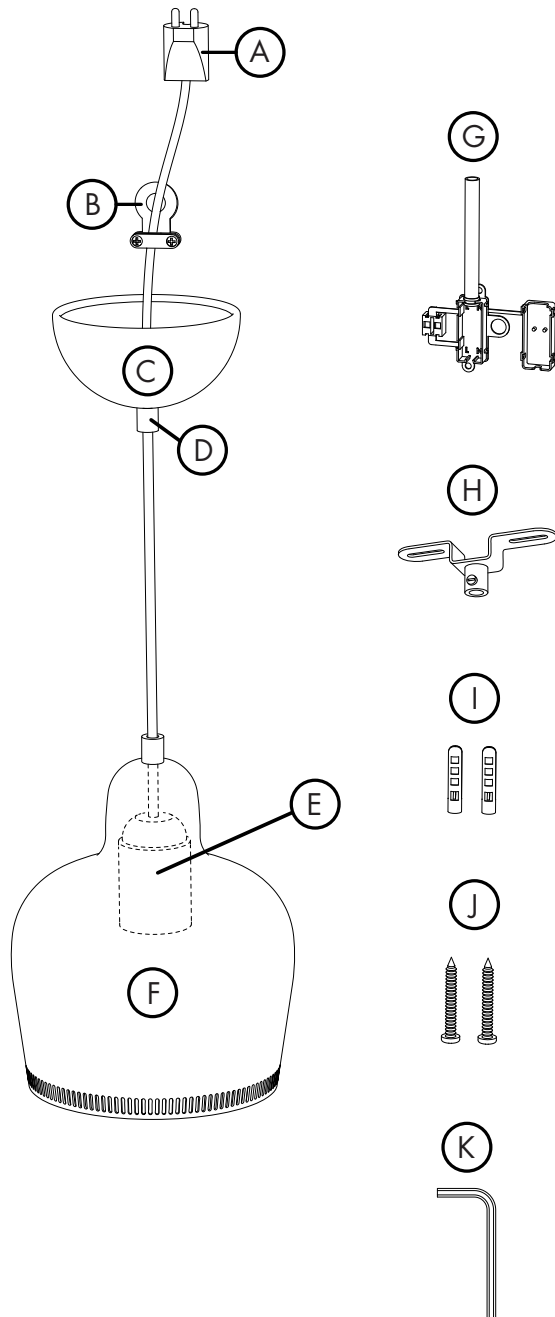
# LIGHT A330S

GOLDEN BELL / CHROME BELL  
design Alvar Aalto 1939



## INNAN INSTALLATIONEN INLEDS

Läs denna anvisning noga innan du inleder installationen. Om du är osäker på någon punkt, vänd dig till en auktoriserad elmontör. Se till att strömmen är avstängd på ett tillförlitligt sätt innan du inleder installationen. Denna armatur får användas bara i varma och torra rum inomhus.



IP20  
 Skyddsklass II   
 E27  
 max. 40W

- A. lampkontakt
- B. upphängningsbygel  
(med dragavlastning)
- C. takkopp
- D. stoppskruv för takkoppen
- E. E27 lamphållare
- F. skärmar
- G. skarvkoppling
- H. upphängningsbeslag  
(med dragavlastare)
- I. 2 x skruvplugg
- J. 2 x skruv
- K. insexnyckel

## RENGÖRINGS- OCH SKÖTSELINSTRUKTIONER

Hantera armaturen varsamt så att den inte skadas under monteringen och rengöringen.

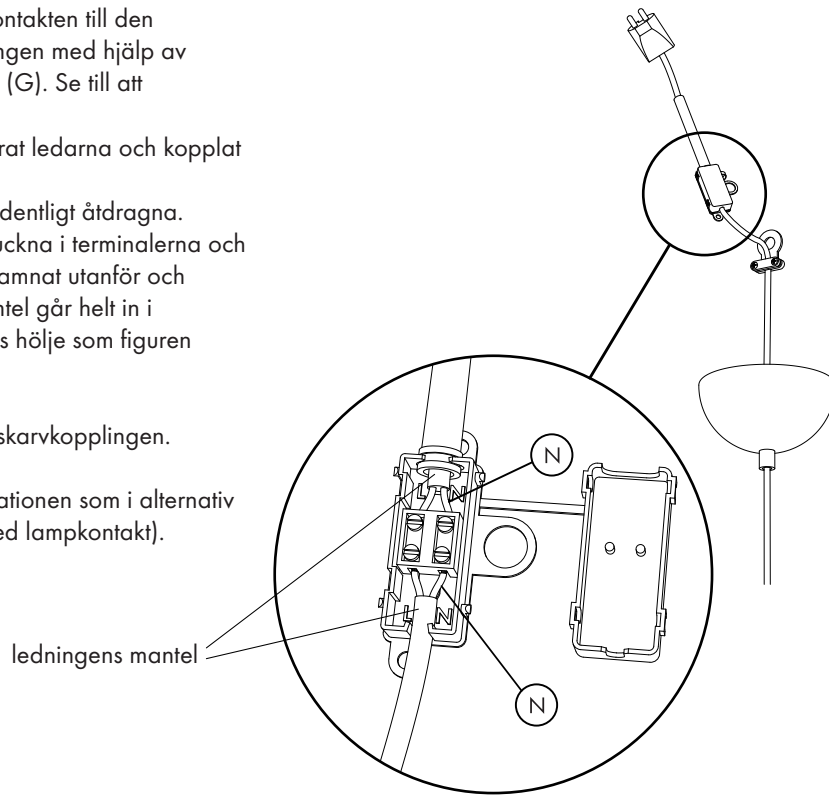
Använd inte kemiska tvättmedel eller vatten för att rengöra skärmen, användning av microfiberduk rekommenderas. Endast då strömmen är avstängd, kan skärmen vid behov lätt torkas med en trasa som fuktats med vatten. Efter avtorkningen ska ytan genast torkas.

**6.** Anslut lampkontakten till den avkortade ledningen med hjälp av skarvkopplingen (G). Se till att

- du har identifierat ledarna och kopplat dem rätt.
- skruvarna är ordentligt åtdragna.
- ledarna är instuckna i terminalerna och ingen tråd har hamnat utanför och
- ledningens mantel går helt in i skarvkopplingens hölje som figuren visar.

Tillslut höljet på skarvkopplingen.

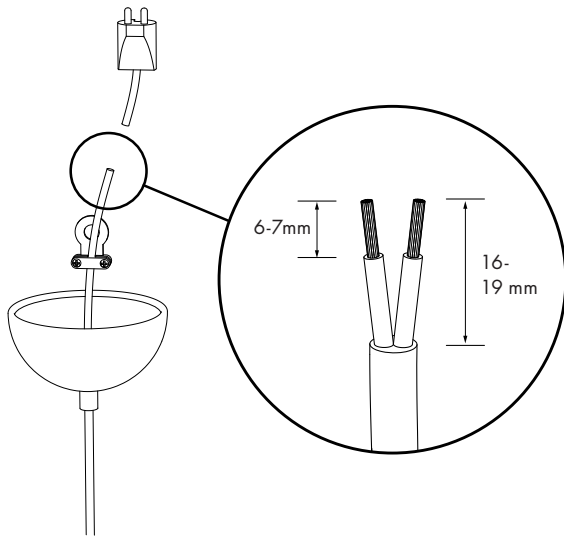
**7.** Fortsätt installationen som i alternativ 1 (Anslutning med lampkontakt).



### ALTERNATIV 3: INSTALLATION MED SKARVKOPPLINGEN

**1.** Se till att strömmen är avstängd på ett tillförlitligt sätt och att den inte kan bli påkopplad av misstag. Ta loss lampkontakten genom att kapa ledningen. Skala änden av den kapade lampledningen som figuren visar. Identifiera fasledaren (brun, L) och nolledaren (blå (N))

**2.** Lossa stoppskruven (D) på takkoppen för att frigöra ledningen.

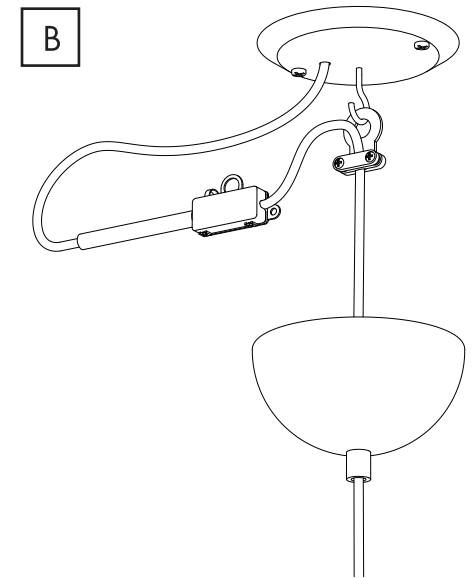
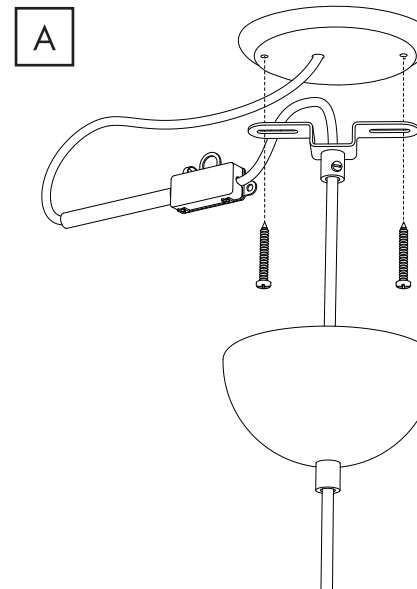
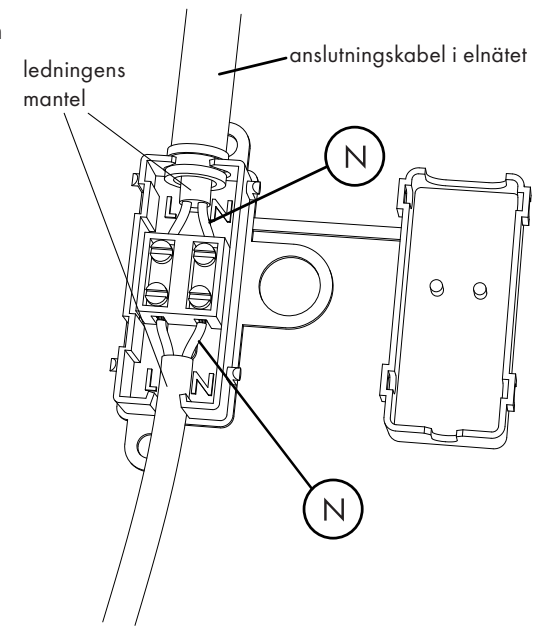


**3.** Koppla ihop ledarna i lampledningen med ledarna i anslutningskabeln från nätet med hjälp av skarvkopplingen (G) som figuren visar. Se till att

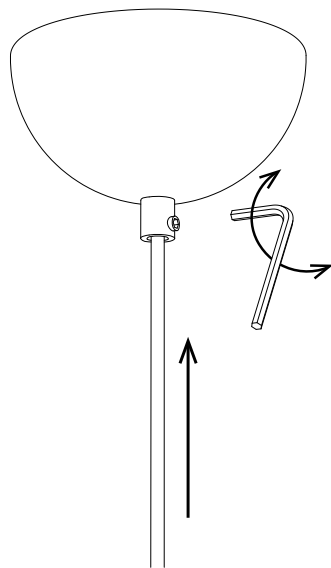
- du har identifierat ledarna.
- skruvarna är ordentligt åtdragna.
- ledarna är instuckna i terminalerna och ingen tråd har hamnat utanför och
- ledningens mantel går helt in i skarvkopplingens hölje som figuren visar.

Tillslut höljet på skarvkopplingen.

**4.** Häng upp armaturen och montera takkoppsens delar. Lampan kan installeras antingen med hjälp av upphängningsbeslaget (figur A) eller upphängningsbygeln (figur B). Se till att ledningen inte har tänts ut eller blivit klämd.

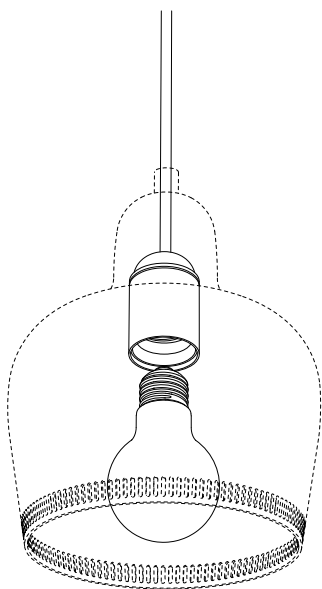


Justera längden på elledningen genom att lossa på skruvarna i upphängningsbygeln (B) och dra ledningen i önskad riktning. Om du har installerat lampan med hjälp av upphängningsbeslaget (H) kan du justera längden på ledningen genom att lossa toppskruven på dragavlastaren och dra ledningen i önskad riktning. Dra åt skruvarna noga när justeringen är klar. När lampan är på rätt höjd, för upp takkoppen mot taket och dra åt stoppskruven. Installationen är klar när du kopplar på strömmen på nytt.



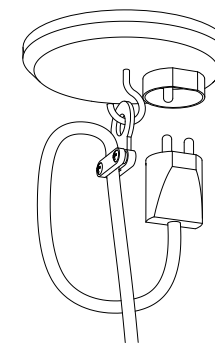
### BYTE AV LAMPA

Använd en lampa med E27-sockel på högst 40 W. Hantera lampan varsamt. För lampan mot lamphållaren som figuren visar och skruva den på plats.



### ALTERNATIV 1: ANSLUTNING MED LAMPKONTAKTEN

Häng upp lampan i takkroken med hjälp av upphängningsbygeln (B). Stick lampkontakten (A) i uttaget. Justera längden på elledningen genom att lossa på skruvarna i dragavlastaren och flytta bygeln. Dra noga åt skruvarna på dragavlastaren.



### ALTERNATIV 2: AVKORTNING AV ELLEDNINGEN OCH ÅTERMONTERING AV LAMPKONTAKTEN

Du kan vid behov korta av ledningen och ansluta lampkontakten (A) på nytt med hjälp av skarvkopplingen (G). Följ noga instruktionerna nedan.

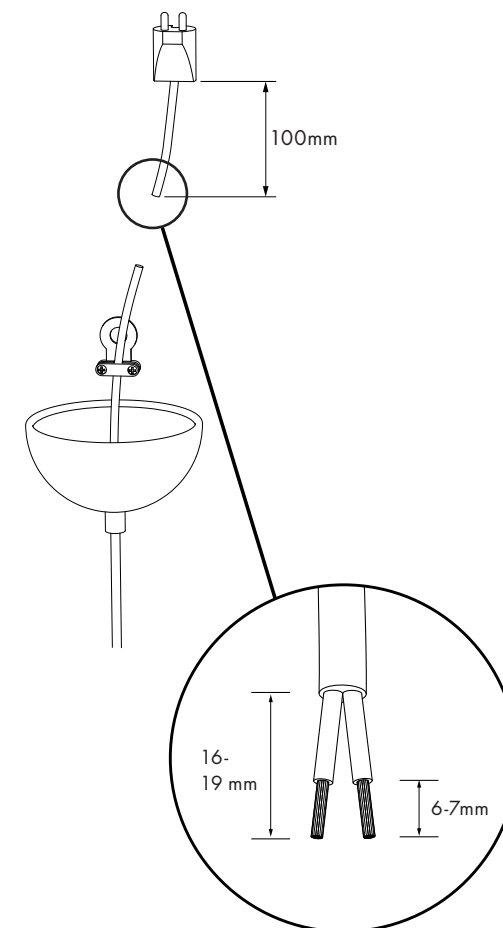
1. Se till att strömmen är avstängd på ett tillförlitligt sätt och att den inte kan bli påkopplad av misstag.

2. Ta loss lampkontakten genom att kapa ledningen ca 100 mm från kontakten. Skala av isoleringen från änden av ledningsstumpen som sitter fast i kontakten som figuren visar. Identifiera fasledaren (brun, L) och nolledaren (blå (N))

3. Ta loss upphängningsbygeln (B) från ledningen genom att lossa skruvarna på dragavlastaren.

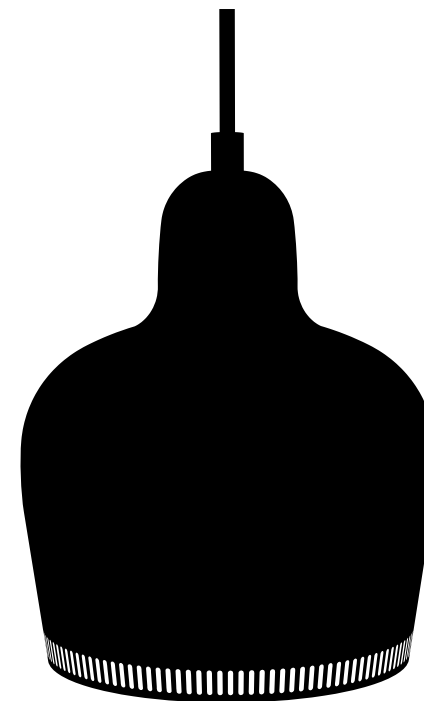
4. Lossa stoppskruven (D) på takkoppen och dra önskad del av ledningen genom takkoppen. Kapa bort den överflödiga delen av kabeln.

5. Skala isoleringen av på änden av ledningen på samma sätt som i punkt 2 (som figuren visar). Identifiera ledarna.



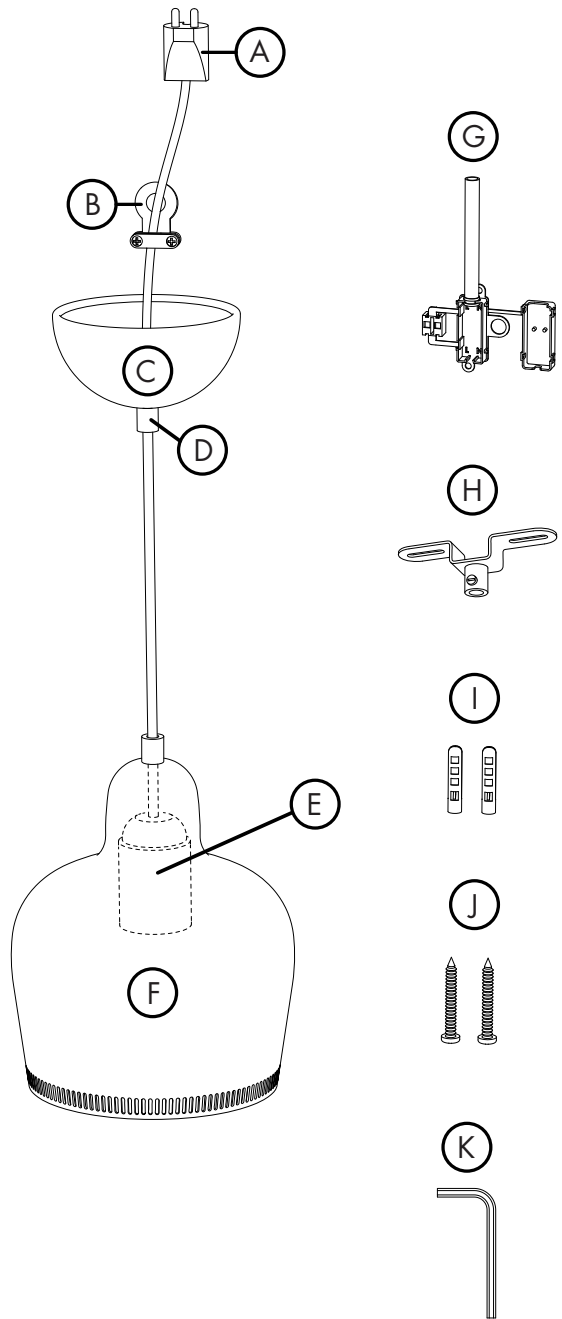
# LIGHT A330S

GOLDEN BELL / CHROME BELL  
design Alvar Aalto 1939



## BEFORE YOU START INSTALLATION

Read these instructions carefully before commencing installation. Do not attempt the installation unless you are competent. If in any doubt consult a qualified electrician. Before commencing installation ensure that the power supply is disconnected at the fuse box. The lighting is intended for use in normal dry indoor environment.



IP20  
 Appliance class II   
 E27  
 max. 40W

- A. ceiling plug
- B. plastic hook
- C. ceiling cup
- D. ceiling cup cable grip
- E. E27 bulb holder
- F. shade
- G. connector block
- H. ceiling bracket
- I. 2 x plastic screw anchor
- J. 2 x screw
- K. allen key

## CLEANING INSTRUCTIONS AND CARE

Take care when handling and installing to avoid damage to the product. A non-static duster can be used to clean the shade.

Do not use any chemical or abrasive agents or water to clean the shade.

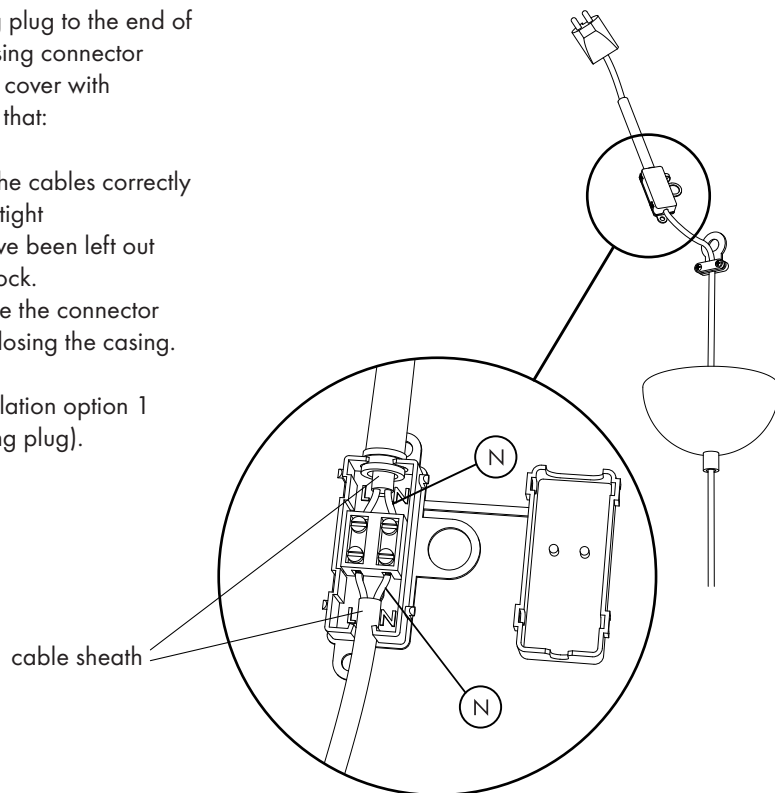
One can use a moist cloth to clean the shade only when the electricity has been cut off from the pendant.

Dry the shade immediately after wiping with a moist cloth.

6. Connect the ceiling plug to the end of the cable as shown using connector block (G). If needed, cover with insulation tape. Check that:

- You have identified the cables correctly
- The connections are tight
- No loose strands have been left out from the connector block.
- Cable sheath is inside the connector block casing before closing the casing.

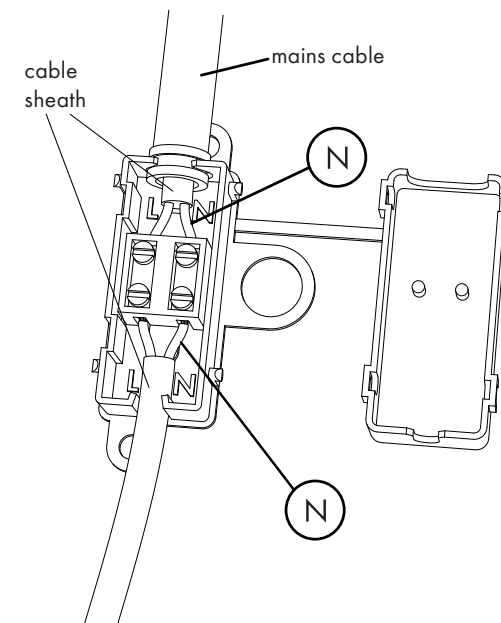
7. Proceed as in installation option 1 (Installation with ceiling plug).



3. Connect the fitting and the connector block to the mains cable as shown. If needed, cover with insulation tape. Check that:

- You have identified the mains cable correctly
- The connections are tight
- No loose strands have been left out from the connector block.
- Cable sheath is inside the connector block casing before closing the casing.

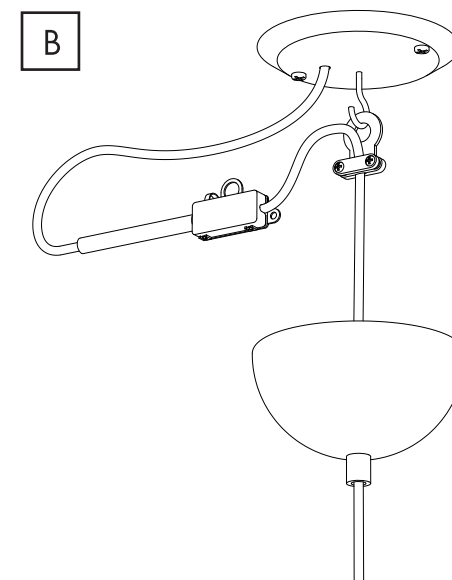
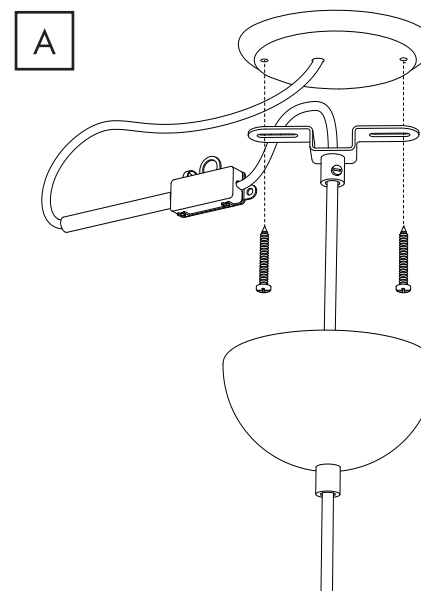
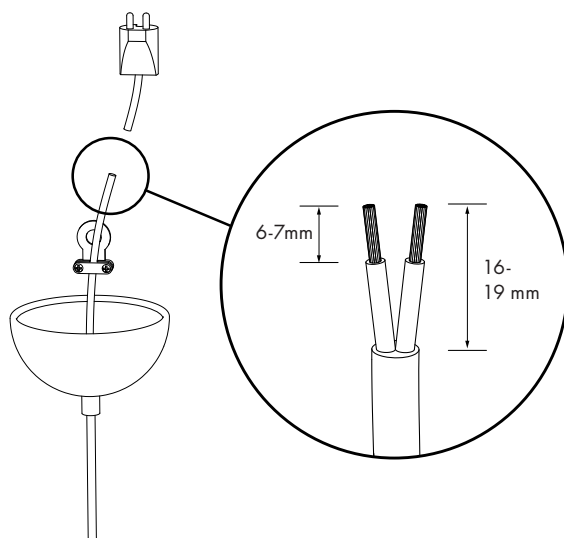
4. Assemble the pendant cup components onto the ceiling as shown below. Assemble the luminaire with a ceiling bracket (illustration A) or use the plastic hook to hang the light (illustration B). Ensure that the cable is not stressed/pressed against anything.



### OPTION 3: WIRING AND INSTALLATION

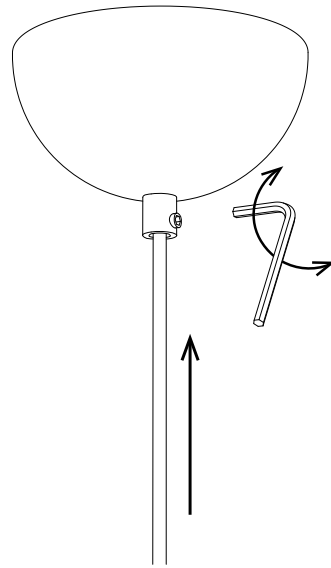
1. Make sure the power supply is disconnected from the fuse box before commencing installation. Remove the ceiling plug from the cable and strip the wires as shown below. Identify the live (brown) and neutral (blue  $\text{N}$ ) cable.

2. Unfasten the screw at the cable grip (D) to release cable.



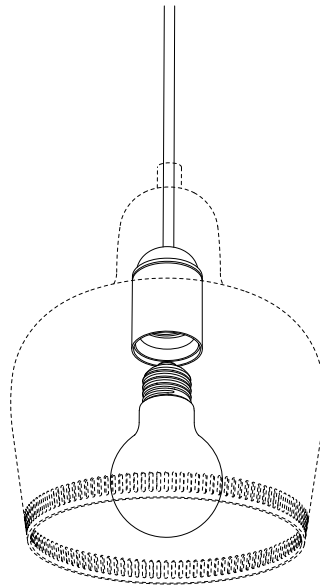


Control cable's length by loosening the two screws on the plastic hook (B) and sliding the cable through. Tighten the screws after adjustment. If you have used the ceiling bracket (H), control the length of the cable by loosening the screw on the ceiling brackets cable grip. Tighten the screw after adjustment. Lift the ceiling cup up and tighten the cable grip screw. Restore power at the fuse box. Your product is now ready to use.



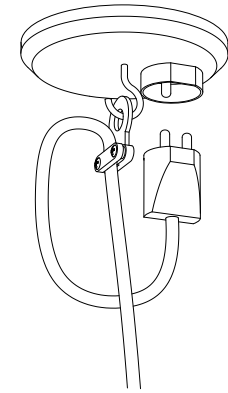
### BULB REPLACEMENT

Use max. 40W light bulb with E27 base. Dispose of old bulbs with care. Fit bulb into the light fitting as in the illustration.



### OPTION 1: INSTALLATION WITH CEILING PLUG

Use the plastic hook (B) to secure your light on the ceiling hook. Connect the ceiling plug (A) to the electrical outlet. Adjust the length of the cable by loosening the two screws on the plastic hook and moving the plastic hook. Tighten the screws after adjusting the hook position.



### OPTION 2: SHORTENING THE ELECTRIC CABLE AND RE-INSTALLING CEILING PLUG

You can shorten the electric cable if needed, and re-connect the ceiling plug (A) to the electric cable using connector block (G). Follow the instructions carefully.

1. Make sure the power supply is disconnected from the fuse box.
2. Remove the plug by cutting the cable. Leave at least 100mm of cable attached to the plug. Strip the cut end of the cable attached to the plug as shown in the illustration. Identify the live (brown) and neutral (blue  $\text{\textcircled{N}}$ ) cable.
3. Remove the plastic hook (B) from the cable by unfastening the screws.
4. Unfasten the screw at the ceiling cup cable grip (D) to release cable. Feed the cable through the ceiling cup. Remove the excess cable by cutting.
5. Strip the end of the remaining cable as shown in the illustration. Identify cables.

