



BOP210102
Ugn Serie 200
Helglasad dörr i Gaggenau Antracit
Bredd 60 cm
Uttag för baksten

Planmontering
9 uppvärmningsmetoder med bakstensfunktion
TFT-pekskärm
Panelfri apparat med ytkontrollmodul
Elektronisk temperaturreglering 50 °C - 300 °C
Nettovolym 76 liter

Uppvärmningsmetoder

Varmluft
Eco varmluft
Över- och undervärme
Övervärme
Undervärme
Varmluft och undervärme
Grill med stor grillyta + varmluft
Grill med stor grillyta
Bakstensfunktion

Betjäning

Kontroll med vred och TFT-pekskärm
Klartextdisplay med 52 språk
Möjlighet att spara individuella recept
Informationsknapp med användarhjälp
Ugnslucka som öppnas sidledes med öppningsvinkel på upp till 110° vinkel

Utrustning

Visning av aktuell temperatur
Snabbuppvärmning
Timerfunktioner: tillagningstid, färdigtid, korttidstimer, stoppur, långtidstimer
60 W halogenbelysning upptill
Emaljerade sidogaller för plåtar, 4 nivåer.
Tillkoppling till hemmanätverk för digitala tjänster (Home Connect) antingen via nätverkskabel LAN (rekommenderas) eller trådlöst via WiFi
Tillgängligheten på Home Connect-funktionaliteten beror på tillgängligheten på Home Connect-tjänster i ditt land. Home Connect-tjänster finns inte i varje land – för mer information, besök: www.home-connect.com

Säkerhet

Värmeisolerad lucka med tredubbelt glas
Barnsäkring
Semestersäkring
(säkerhetsfrånkoppling)
Kylsystem för ugnshöljet med temperaturskydd

Rengöring

Gaggenau emalj
Katalysator för rening av ugnsluften

Planeringsråd

Sidohängd lucka, ej omhållningsbar
Luckans front sticker ut 21 mm från köksstommen
Den yttre kanten på handtaget sticker ut 72 mm från hålrummet i inbyggnadsskåpet
Nödvändigt sidoavstånd mellan luckan och skåppanelen är 5 mm
Tänk på överhäng, inkl. handtag, när lådor vid sidan av ugnen ska öppnas
Vid hörlösning – tänk på ugnsluckans öppningsvinkel på 110°
För montering under hållar: Avstånd mellan hållens undersida och den övre kanten på ugnsutrymmet: minst 15 mm. Hänsyn måste tas till hållens monteringsanvisning (framförallt gällande ventilation, anslutning till gas/el)
För att få ett installationsdjup på 550 mm måste anslutningskabeln följa den vinklade kanten på höljets nedre högra hörn

Egenskaper

Färg / Material, front
Grå
Konstruktion
Inbyggd
Integrerat ugnsgrengöringssystem
EcoClean
Nischmått i mm (H x B x D)
590-590 x 560-560 x 550
Produktmått i mm (H x B x D)
595 x 590 x 547
Emballagemått (H x B x D) (mm)
770 x 710 x 660
Panelmaterial
Material i luckan
glas
Nettovikt (kg)
52,571
Nettovolym ugn (l)
76
Ugnsfunktioner
Bakstensfunktion, Hot Air-Eco, Stor grill, Undervärme, Varmluft, Varmluftsgrill, Över-/undervärme, Övervärme
Material i ugnsutrymmet
Temperaturreglering
Elektronisk
Antal lampor
1
Säkerhetsmärkning
CE, VDE
Anslutningskabelns längd (cm)
EAN kod
4242006279806
Antal hålrum - NY (2010/30/EC)
1
Energiklass
A
Energiförbrukning per cykel, konventionell - NY (2010/30/EC)
1,25
Energy consumption gas oven per cycle conventional (2010/30/EC)
Energiförbrukning per cykel, forcerad luftkonvektion - NY (2010/30/EC)
0,83
Energy consumption gas oven per cycle forced air convection (2010/30/EC)
Energieffektivitetsindex (2010/30/EC)
95,4
Anslutningseffekt (W)
3700
Säkring (A)
16
Spänning (V)
220-240
Frekvens (Hz)
60; 50
Elkontakt
fast anslutning, utan stickkontakt

Förbruknings- och anslutningsfunktioner

skapad den 2021-02-01
Sida 1

Eluttaget behöver planeras utanför nischen
LAN-porten finns baktill på den övre delen till höger

Anslutningar

Strömförbrukning standby/display på 0,7 W
Strömförbrukning standby/display av 0,5 W
Strömförbrukning standby/nätverk på 1,4 W.
Tid auto-standby/display på 20 minut
Tid auto-standby/display off 20 minut
Tid auto-standby/nätverk 20 minut
Total anslutningseffekt 3,7 kW
Tänk på att elkabel ska monteras (medföljer ej)
Planera för en LAN-kabel

Färgalternativ

BOP210102
Helglasad dörr i Gaggenau Antracit
Bredd 60 cm
BOP210112
Helglasad dörr i Gaggenau Metallic
Bredd 60 cm
BOP210132
Helglasad dörr i Gaggenau Silver
Bredd 60 cm

Tillbehör som medföljer

1 x Bakplåt.
emalj.
tål pyrolysis.
1 x Grillgaller.
1 x Grillpanna.

Extra tillbehör

BA036102
Grillgaller, förkromat
BA046115
Långpanna i glas
BA056115
Värmeelement för baksten och
Gastronom stekgryta
BA056130
Baksten
BA216102
Teleskopiska utdragsskenor, fyra nivåer
BA226102
Grillpanna, emaljerad
BA226112
Bakplåt, emaljerad
BS020002
Pizzaspade, 2-pack

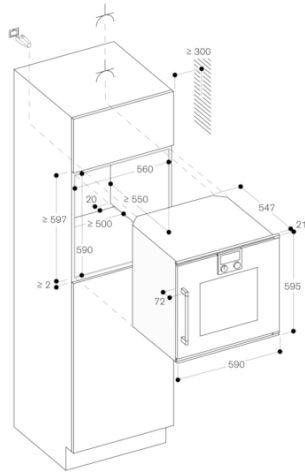
Produktvarianter

BOP211102
Ugn Serie 200
Helglasad dörr i Gaggenau Antracit
Bredd 60 cm
Sidohängd lucka: vänster

GAGGENAU

BOP210102
Ugn Serie 200
Helglasad dörr i Gaggenau Antracit
Bredd 60 cm
Uttag för baksten

skapad den 2021-02-01
Sida 2



Mått i mm