



Färgalternativ

BSP250101 Helglasad dörr i Gaggenau Antracit Bredd 60 cm
BSP250111 Helglasad dörr i Gaggenau Metallic Bredd 60 cm
BSP250131 Helglasad dörr i Gaggenau Silver Bredd 60 cm

Tillbehör som medföljer

- 1 x Galler.
- 1 x Stektermometer.

Extra tillbehör

BA010301 Trefaldig teleskopisk utdragshylla
BA020360 Matlagingsbehållare, rostfritt stål, operererad, 40 mm djup, 5 l
BA020370 Matlagingsbehållare, rostfritt stål, perforerad, 40 mm djup, 5 l
BA020380 Matlagingsbehållare, non-stickbeläggning, operererad, 40 mm djup, 5 l
BA020390 Matlagingsbehållare, non-stickbeläggning, perforerad, 40 mm djup, 5 l
GN010330 Adapter för Gastronorm-behållare och stekgryta
GN114130 Gastronorm-bleck i rostfritt stål GN 1/3
GN114230 Gastronorm-bleck i rostfritt stål GN 2/3
GN124130 Gastronorm-bleck i rostfritt stål GN 1/3
GN124230 Gastronorm-bleck i rostfritt stål GN 2/3
GN340230 Gastronorm stekgryta i gjuten aluminium

Produktvarianter

BSP251101 Kombiångugn Serie 200 Helglasad dörr i Gaggenau Antracit Bredd 60 cm Sidohängd lucka: vänster Betjäning ovanpå
--

BSP250101 Kombiångugn Serie 200 Helglasad dörr i Gaggenau Antracit Bredd 60 cm Sidohängd lucka: höger Betjäning ovanpå
--

Planmontering
Vattentank för färskt vatten och spillvatten
Stort ugnsutrymme
LED-belysning
Extern ånggenerering
Ånga utan tryck
Varmluft 30 °C till 230 °C kan kombineras med vald fuktighetsnivå på 0%, 30%, 60%, 80% eller 100%
Heltäckande grill täckt av glaskeramik, kan kombineras med varmluft upp till 230 °C och ånga
Sous-vide-matlagning med exakt temperaturinställning
Automatiska program
Stektermometer med uppskattning av tillagningstid
Varmluftsfälkten roterar åt båda hållen för perfekt värmedistribution
TFT-pekskärm
Panelfri apparat med ytkontrollmodul
Elektronisk temperaturstyrning från 30 °C till 230 °C
Nettovolym 50 liter

Uppvärmningsmetoder

- Varmluft + 100 % ånga
- Varmluft + 80 % ånga
- Varmluft + 60 % ånga
- Varmluft + 30 % ånga
- Varmluft + 0 % ånga
- Lågtemperaturstekning
- Sous-vide
- Hel grill nivå 1 + ånga
- Hel grill nivå 2 + ånga
- Hel grill + luftcirkulation
- Degjäsning
- Uppptining
- Uppvärmning

Betjäning

Kontroll med vred och TFT-pekskärm
Klartextdisplay med 52 språk
Möjlighet att spara individuella recept (inkl. stektermometer)
Personlig anpassning av automatikprogram.
Informationsknapp med användarhjälp
Ugnslucka som öppnas sidledes med öppningsvinkel på upp till 110° vinkel

Utrustning

Heltäckande grill 2000 W täckt av glaskeramik
2 borttagbara 1.7 liter vattentankar.
Varning för låg vattennivå
Trepunkts stektermometer med automatisk avstängning och uppskattning av tillagningstid.
Automatiska program.
Visning av aktuell temperatur
Timerfunktioner: tillagningstid, färdigtid, korttidstimer, stoppur, långtidstimer
Automatisk kokpunktsbestämning
LED-belysning på sidan.
Hygieniskt ugnsutrymme i rostfritt stål 3 insatsnivåer
Tillkoppling till hemnätverk för digitala tjänster (Home Connect) antingen via nätverkskabel LAN (rekommenderas) eller trådlöst via WiFi

Säkerhet

- Barnsäkring
- Semestersäkring
- (säkerhetsfrånkoppling)
- Kylsystem för ugnshöljet med temperaturskydd

Rengöring

Egenskaper

Färg / Material, front Grå
Konstruktion Inbyggd
Luckhängning sidohängd
Nischmått i mm (H x B x D) 450-450 x 560-560 x 550
Produktmått i mm (H x B x D) 455 x 590 x 540
Emballagemått (H x B x D) (mm) 590 x 660 x 690
Panelmaterial
Material i luckan glas
Nettovikt (kg) 45,813
Säkerhetsmärkning Australia Standards, CCC, CE, China, China ROHS 20, Eurasian, G-Mark, Ukraine, VDE
Anslutningskabelns längd (cm) 175
EAN kod 4242006278120
Anslutningseffekt (W)
Säkring (A) 16
Spänning (V) 220-240
Frekvens (Hz) 50
Elkontakt jordad stickkontakt
Säkerhetsmärkning Australia Standards, CCC, CE, China, China ROHS 20, Eurasian, G-Mark, Ukraine, VDE
Antal hålrum - NY (2010/30/EC) 1
Användbar volym (av hålrum) - NY (2010/30/EC) 50
Energiklass A
Energiförbrukning per cykel, konventionell - NY (2010/30/EC)
Energy consumption gas oven per cycle conventional (2010/30/EC)
Energiförbrukning per cykel, forcerad luftkonvektion - NY (2010/30/EC) 0,72
Energy consumption gas oven per cycle forced air convection (2010/30/EC)
Energieffektivitetsindex (2010/30/EC) 94,7

Förbruknings- och anslutningsfunktioner

skapad den 2021-02-01
Sida 1

Rengöringsprogram

Avkalkningsprogram för ånggeneratorn.
Torkfunktion.
Automatisk torkning av ugnsrummet vid slutet av matlagingsprocessen
Vattentank, kan diskas i diskmaskin.
Fettfilter, tål maskindisk
Silfilter, borttagbart

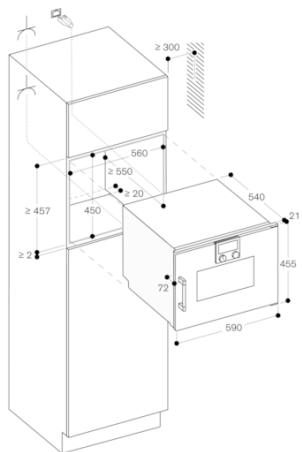
Planeringsråd

Sidohängd lucka, ej omhållningsbar
Ingen annan elektrisk apparat får installeras ovanför BS
Luckans front sticker ut 21 mm från köksstommen
Den yttre kanten på handtaget sticker ut 72 mm från hålrummet i inbyggnadsskåpet
Nödvändigt sidoavstånd mellan luckan och skåppanelen är 5 mm
Tänk på överhäng, inkl. handtag, när lådor vid sidan av ugnen ska öppnas
Vid hörnlösning – tänk på ugnsluckans öppningsvinkel på 110°
Eluttaget behöver planeras utanför nischen
LAN-uttaget finns till vänster nedtill på baksidan.
Specialtillbehör (beställs som reservdelar):
Reservdelsnr. 17002490
Avkalkningstabletter

Anslutningar

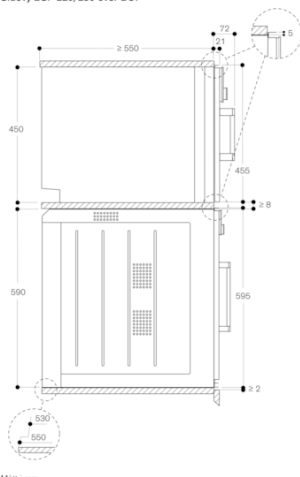
Total anslutningseffekt 3.1 kW
Anslutningskabel 1.8 m med jordad stickkontakt
Planera för en LAN-kabel
Strömförbrukning standby/display på 0.8 W
Strömförbrukning standby/display av 0.5 W
Strömförbrukning standby/nätverk på 1.8 W.
Tid auto-standby/display på 20 minut
Tid auto-standby/display off 20 minut
Tid auto-standby/nätverk 20 minut
Se i bruksanvisningen hur man stänger av WiFi-modulen

BSP250101
Kombiångugn Serie 200
Helglasad dörr i Gaggenau Antracit
Bredd 60 cm
Sidohängd lucka: höger
Betjäning ovan till
skapad den 2021-02-01
Sida 2



Eluttag
Mått i mm

Sidovy BSP 220/250 över BOP



Mått i mm