



# Star I – 36396

Klassikern Star designad av Jonas Bohlin står för de signifikativa ledord som beskriver Jonas Bohlins formspråk ”funktion, innovation och personlighet”. Star verkar som den ensamt lysande stjärnan eller stjärnor sammansatta i strikta former på rad eller i cirkel.

Star passar med sin stilrena form in i de flesta miljöer, offentliga som privata och har olika modeller som med fördel kan kombineras.



FÖRNICKLAD MÄSSING



VIT RAL9016



RÅ KOPPAR



RÅ MÄSSING

# Specifikation

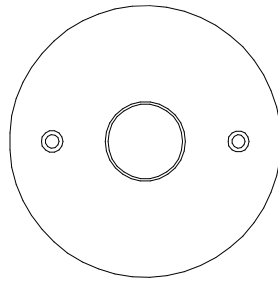
## TEKNISK SPECIFIKATION

Design	Jonas Bohlin
Eldata	Klass I IP20 230V
Beskrivning	Ingen brytare. Infällt montage.
Anslutning	Kopplingsplint 3x2,5mm <sup>2</sup> med möjlighet till seriekoppling
Montering	Skruvas i eluttag
Ljuskälla	1x5W E14 LED
Vikt	1 kg
Volym	0,01 m <sup>3</sup>
Skötselråd	Ladda ner skötselråd
Återvinning	Ladda ner återvinningsråd

## ARTIKELNR. & MODELL

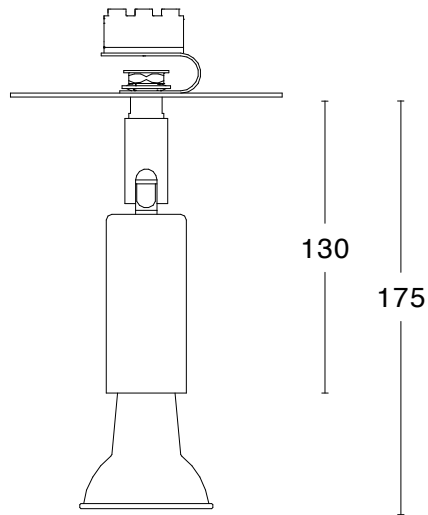
36396F01-000	Vit RAL9016. Platta. Fast montage
36396F15S-000	Svart struktur RAL 9005. Platta. Fast montage.
36396F69-000	Rå koppar. Platta. Fast montage
36396F70-000	Förnicklad mässing. Platta. Fast montage
36396F72-000	Rå mässing. Platta. Fast montage

# Dimensioner



— ø 100 —

— c-c 70 —



TAK/VÄGGGLAMPA STAR 1