



Örsjö



Talk

Talk, en snillrik lampserie med formegenskap till ficklampan. Stilfull och lekfull i sitt uttryck med exklusiva detaljer och modeller för olika användningsområden. En serie med stor personlighet som kommit att bli många favorit.



VIT RAL9016



SVART STRUKTUR RAL9005

Specifikation

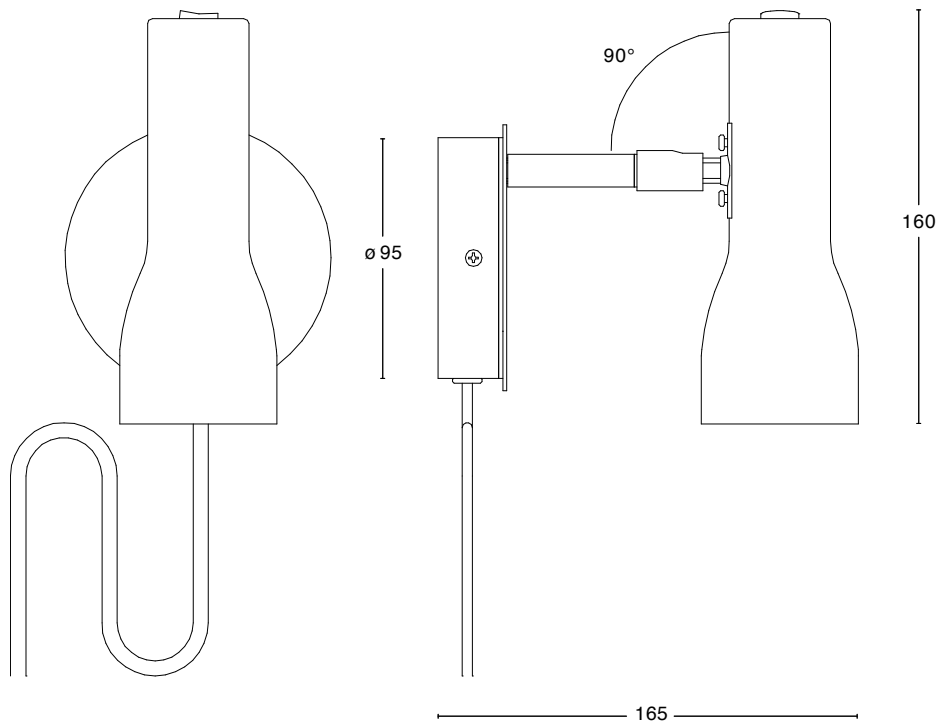
TEKNISK SPECIFIKATION

Design	Marge Arkitekter
Eldata	Klass II IP20 230V (kabel) Klass I IP20 230V (fast montage)
Beskrivning	Ledad skärm med brunt läderband. Inbyggd transformator i väggbricka. Rund plan väggplatta som tillval
Anslutning	3 m kabel med stickpropp eller fast montage
Montering	Med kabel eller fast montage
Ljuskälla	1x4,6W GU10 LED ingår
Vikt	2 kg
Volym	0,03 m ³
Skötselråd	Ladda ner skötselråd
Återvinning	Ladda ner återvinningsråd

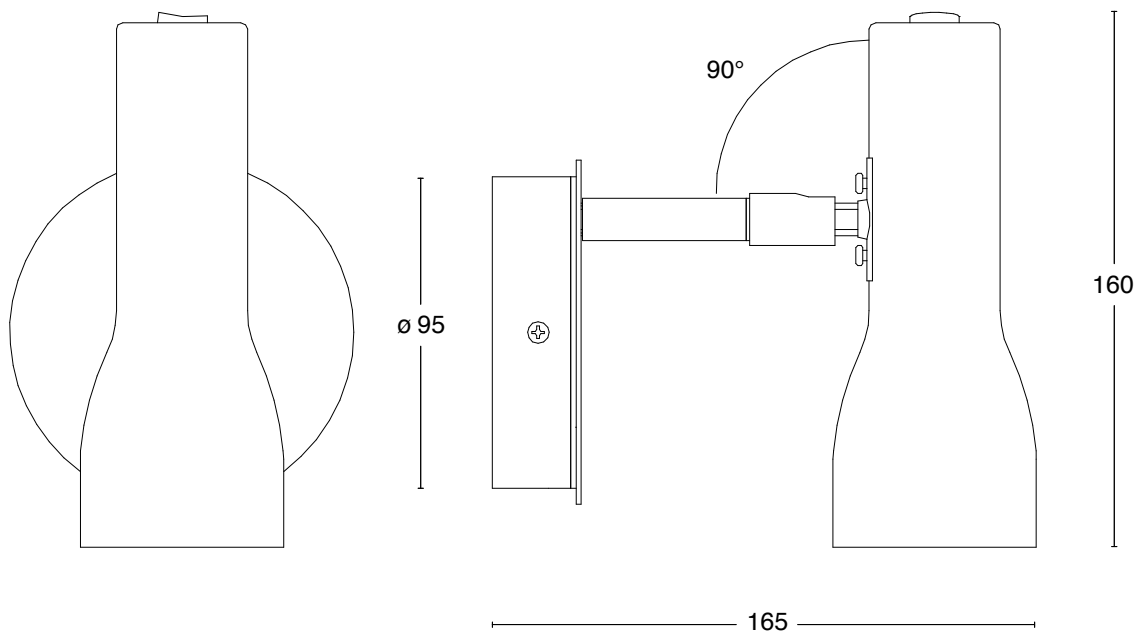
ARTIKELNR. & MODELL

30364-01-000-L	Vägglampa Talk kabel: Vit RAL9016. Brunt läder. Kabel
30364F01-000-L	Vägglampa Talk kabel:
30364-15-000-L	Vägglampa Talk : Vit RAL9016. Brunt läder. Fast montage
30364F15-000-L	Vägglampa Talk : Start struktur RAL9005. Brunt läder. Fast montage

Dimensioner



VÄGGLAMPA TALK KABEL



VÄGGLAMPA TALK

Besök www.orsjo.com för mer info