



VG415115F

1 x Wokring

WP400001:
Wokpanna för gas/induktionswok

CKG410000:
Vred till VG 415 svart

CKG410010:
Vred till VG 415 ädelstål

VA420004:
Kombilist Vario 400 planm. u/lock

VA420010:
Kombilist Vario 400 std u/lock

VA440010:
Vario 400 lock 38 cm

Vario håll, gas Serie 400
38 cm, Gas butano 28-37 mbar
VG415115F

Multi-ring brännare med upp till 5.8 kW
Helelektronisk effektregering på 12 nivåer
Precis bearbetning av 3 mm rostfritt stål
För ovanpåliggande installation med synlig kant
eller för planmontering
Precis och reproducerbar flamstorlek
Automatisk snabbtändning, elektronisk
flamövervakning med automatisk återtändning
Sjudningsläge för varmhållning, smältning och
uppvärmning på mycket låg effekt
Kan kombineras perfekt med andra Vario
400-hållar

Kokzoner

1 multi-ring wokbrännare (300 W – 5800 W),
passande för kärl upp till max. \varnothing 32 cm

Betjäning

Vred med belyst ring, kokzons- och
effektmarkering
Enhandsbetjäning
Fullelektronisk styrning i 12 effektlägen för exakt
reglering av effekt plus sjudningsfunktion
Automatisk snabbtändning

Utrustning

Sjudningsläge
Gjutjärnsgaller med plan, genomgående
kockärlysa
Brännringar av mässing

Säkerhet

Elektronisk flamövervakning med automatisk
återtändning
Restvärmeindikator
Semestersäkring (säkerhetsfrånkoppling)

Planeringsråd

Beroende på typ av montering (ovanpåliggande
eller plant, med eller utan lock) kan placering av
urskärning och vred variera
Om panelen är tjockare än 23 mm gäller skissen
"Montera vred" (baktill krävs en urskärning)
Om flera Vario 400-hållar kombineras behövs en
kombilist VA 420 mellan apparaterna. Avhängig
typ av installation behöver därtill hörande
kombilist användas
Bärkapacitet och stabilitet, speciellt för tunnare
bänkskivor, måste stödjas av passande
konstruktion. Ta hänsyn till vikt på apparat och
tillhörande belastning.
Tilläggsinformation för planmontering:
Det är möjligt med montering i bänkskivor av
sten, syntetmaterial och massivträ. Värmetålighet
och försegling av urskärning i samråd med
bänkskiveleverantör.
Spåret måste vara rakt och jämnt, så att korrekt
placering av apparaten på packningen
säkerställs. Använd inte någon underliggande
fodring
Den kombinerade bredden kan variera något på
grund av storlekstoleranser och
bänkskiveurskärningen
Om flera apparater installeras i separata
urskärningar, planera för min. 50 mm skiva
mellan de individuella urskärningarna
Specialmunstycken för andra gastyper kan
beställas som reservdelar

Planera för elanslutning (hällen fungerar inte
utan el)

Ventilation ovanifrån

Ingen mellanskiva krävs

Bakväggen och väggkantlister måste vara utförd
av värmebeständigt och obrännbart material

Till värmekänsliga möbeldelar eller
avställningsytor måste det finnas ett minsta
avstånd på 150 mm. Alternativt kan
värmedämpande isolering användas

Om installerad bredvid en bänkläkt VL 414,
rekommenderas ventilationsgjutning AA 414 för
maximal prestation av hällen

Med en samlad anslutningseffekt på mer än 11
kW måste lokala bestämmelser följas för
rumsventilation, rumsstorlek och kombination av
frånlufts- eller cirkulationsfläkt.

Minsta avstånd mellan hällen och ett skåp
ovanför, av brännbart material, måste vara 70
cm.

Minsta avstånd till en fläkt ovanför visas i
planeringsråden för varje enskild fläkt.

Produkten kläms fast ovanifrån

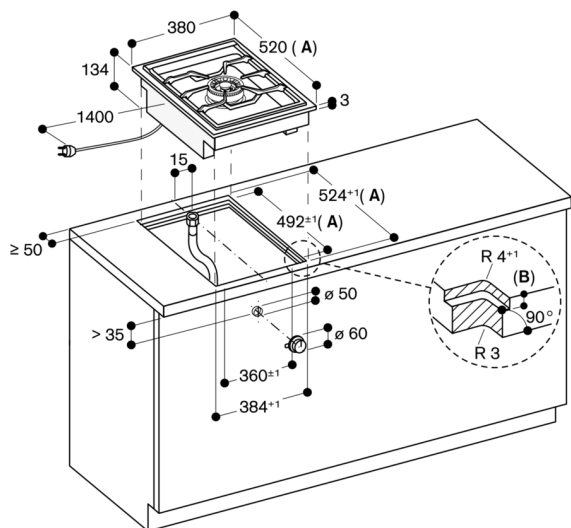
Apparatens vikt: 14 kg.

Anslutningar

Total anslutningseffekt Gas: 5.8 kW

Total anslutningseffekt El: 15.0 W

Kabel 1.4 m med stickkontakt.

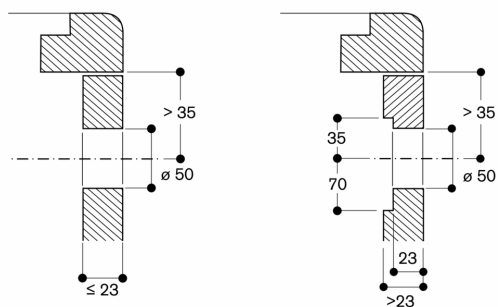


A: Vid montering med lock, använd det djupare urtaget (se separata planeringstips)

B: 3,5^{+0,5} mm
6,5^{+0,5} mm i kombination med induktionshåll utan infattning

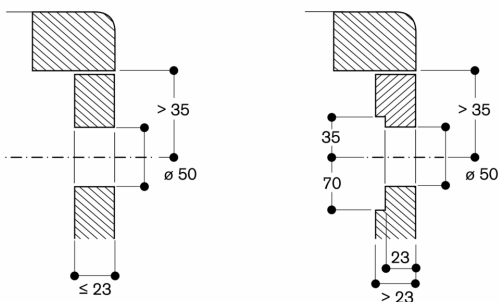
Mått i mm

Vredmontering, planmontering

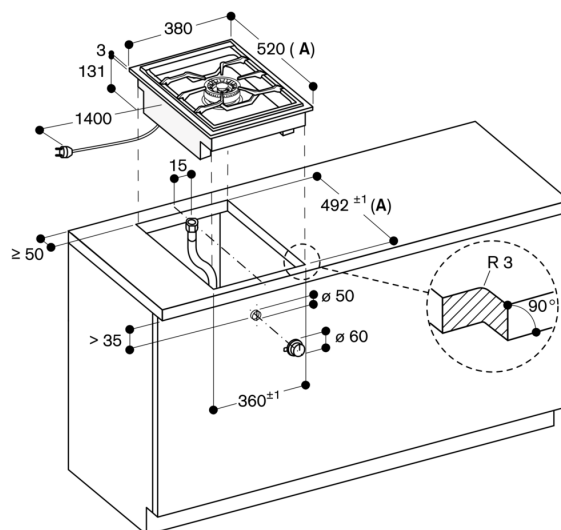


Mått i mm

Vredmontering, förhöjd montering



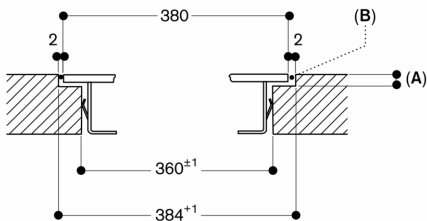
Mått i mm



A: Använd det djupare urtaget vid montering med lock (se separat planeringstips)

Mått i mm

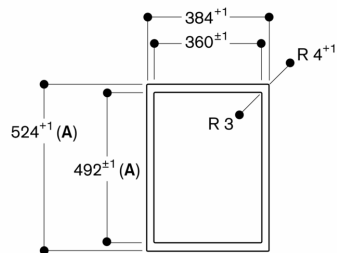
Längdskärning



- A: 3,5^{-0,5}
6,5^{+0,5}i kombination med ramlösa induktionshällar
- B: Fyll med silikon

Mått i mm

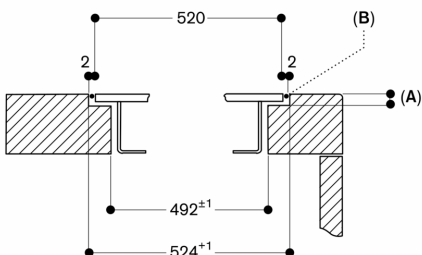
Vy ovanifrån



- A: Använd det djupare urtaget vid montering med lock (se separat planeringstips)

Mått i mm

Tvärsnitt

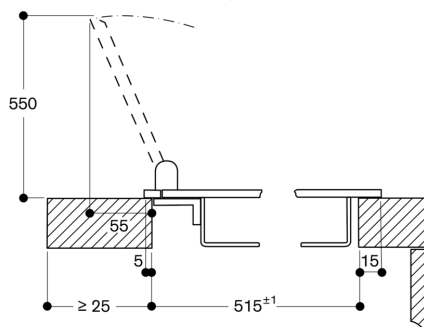


- A: 3,5^{-0,5}
6,5^{+0,5}i kombination med ramlösa induktionshällar
- B: Fyll i med silikon

Använd det djupare urtaget vid montering med lock och håll koll på främre och bakre spåret.

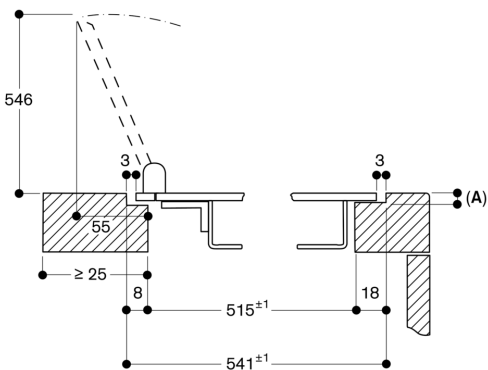
Mått i mm

Montering med lock, förhöjd montering



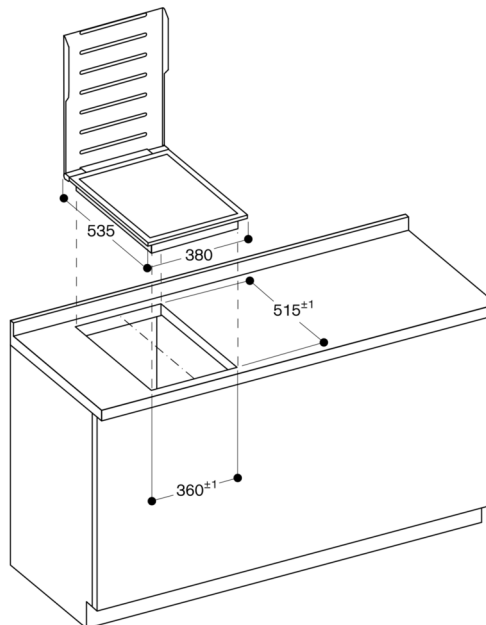
Mått i mm

Montering med lock, planmontering



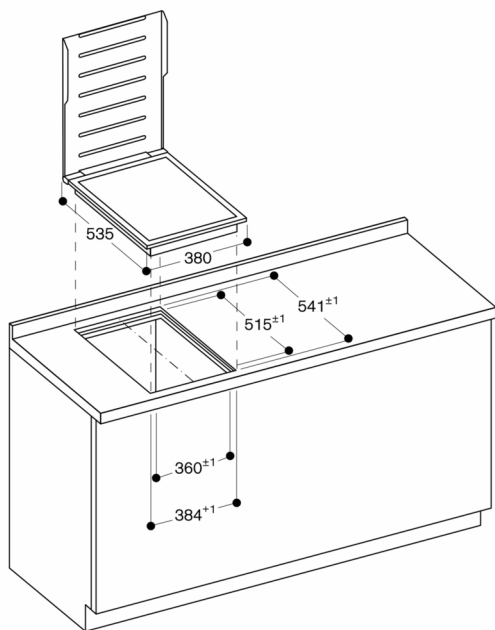
- A: 3,5^{0,5}
- Mått i mm

Montering med lock, förhöjd montering



Mått i mm

Montering med lock, planmontering



Mått i mm