

LC  
PJ  
CP

## Cassina iMaestri Collection

Collection Le Corbusier®, Pierre Jeanneret®,  
Charlotte Perriand®

Designed by

Le Corbusier, 1934

Produced by

Cassina, 2023

Intégré à la Collection Le Corbusier®, Pierre  
Jeanneret®, Charlotte Perriand® - Cassina  
iMaestri Collection

ITA

Linee contemporanee e confortevoli per il divano disegnato da Le Corbusier per il suo appartamento di Parigi, dove ancora oggi si conserva il modello autentico che ha ispirato il lungo processo di riedizione compiuto da Cassina. La prima rivisitazione dell'originale fu realizzata nel 1974 con la collaborazione di Charlotte Perriand, con una proposta in un'unica dimensione con finitura cromata. Negli anni le finiture sono state diversificate e le dimensioni modificate. La struttura comoda ed elegante è dominata da cuscini in piuma a formare lo schienale e la seduta, sostenuti da una base metallica di grande riconoscibilità declinata nei sette colori della collezione. L'attuale edizione con due o tre posti è disponibile con rivestimento in pelle o tessuto. Il modello è integrato nella Collezione Le Corbusier®, Pierre Jeanneret®, Charlotte Perriand®.

DEU

Moderne und behagliche Linien für das Sofa, das Le Corbusier für seine Wohnung in Paris entworfen hat, wo sich noch heute das Originalmodell befindet, das den Prozess der Neuauflagen durch Cassina inspiriert hat. Die erste Neuauflage des Originals wurde 1974 in Zusammenarbeit mit Charlotte Perriand herausgebracht mit einer Version in nur einer Größe und mit verchromter Oberfläche. Im Laufe der Jahre sind weitere Oberflächen hinzugekommen und die Maße wurden verändert. Das bequeme und elegante Gestell wird von den Kissen mit Daunenfüllung dominiert, die die Rückenlehne und die Sitzfläche bilden und auf einem Metallgestell mit hohem Wiedererkennungswert aufliegen, das in den sieben Farben der Kollektion erhältlich ist. Die aktuelle Auflage in der Ausführung als Zweisitzersofa oder Dreisitzersofa ist mit Lederbezug oder Stoffbezug verfügbar. Das Modell ist Teil der Kollektion Le Corbusier®, Pierre Jeanneret®, Charlotte Perriand®.

ENG

Comfortable, contemporary lines set apart this sofa designed by Le Corbusier for his Paris apartment, where the original model is still preserved, and that inspired the lengthy re-edition process carried out by Cassina. In 1974, Charlotte Perriand collaborated in the first reworking of the original, in one size only, with chrome finish. Over the years, the finishes have been expanded and the sizes modified. The comfortable, elegant structure is dominated by the feather-filled cushions that form the backrest and seat, supported by an instantly recognizable metal base available in the seven collection colours. The current two- or three-seat edition comes with leather or fabric upholstery. This model is part of the Le Corbusier®, Pierre Jeanneret®, Charlotte Perriand® Collection.

FRA

Des lignes contemporaines et confortables pour le canapé dessiné par Le Corbusier pour son appartement parisien, où se trouve encore aujourd'hui le modèle authentique qui a inspiré le long processus de rééditions accompli par Cassina. La première réinterprétation de l'original est effectuée en 1974 avec la collaboration de Charlotte Perriand, pour le proposer en une seule dimension avec une finition chromée. Ses finitions seront par la suite diversifiées et ses mesures agrandies. La structure pratique et élégante comprend des coussins en plumes qui forment le dossier et l'assise. La base métallique très reconnaissable est déclinée dans les sept couleurs de la collection. L'édition actuelle à deux ou trois places est disponible avec revêtement en cuir ou en tissu. Il est intégré à la Collection Le Corbusier®, Pierre Jeanneret®, Charlotte Perriand®.

## Struttura

- Telaio in tubolare d'acciaio cromato lucido o verniciato nei colori indicati a listino.
- Basamento
- In acciaio profilato angolare cromato o verniciato nei colori indicati a listino.
- Telaio interno
- In acciaio verniciato di colore nero dotato di cinghiatura elastica.
- Piedino
- In materiale plastico nero.
- Imbottitura cuscini
- Poliuretano espanso a densità differenziata.
- Piuma d'oca a settori, contenuta in fodera di tela cotone.
- Rivestimento
- Tessuto o pelle.

## Structure

- Frame in tubular steel, polished chrome finish or painted in the colours shown on the price list.
- Base
- In steel angle bar with chrome finish, or painted in the colours shown on the price list.
- Internal frame
- In steel painted black, with elastic webbing.
- Feet
- In black plastic.
- Cushion padding
- Variable density polyurethane foam and polyester fibre.
- Upholstery
- Fabric or leather.

## Gestell

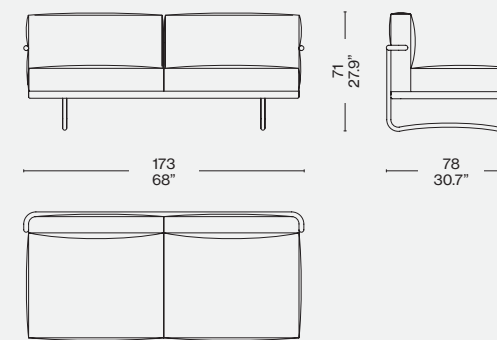
- Rahmen aus Hohlprofil aus Stahl verchromt glänzend oder mit Lackierung in den Farben nach Preisliste.
- Untergestell
- Aus Winkelprofil aus Stahl, verchromt oder lackiert in den Farben nach Preisliste.
- Innenrahmen
- Aus Stahl mit Lackierung in Schwarz und elastischen Riemen.
- Gleiter aus schwarzem Kunststoff.
- Polsterung Kissen
- PU-Schaum mit unterschiedlicher Dichteverteilung. Gänsedaunen mit Kassettensteppung und Baumwollhülle.
- Bezug
- Stoff oder Leder.

## Structure

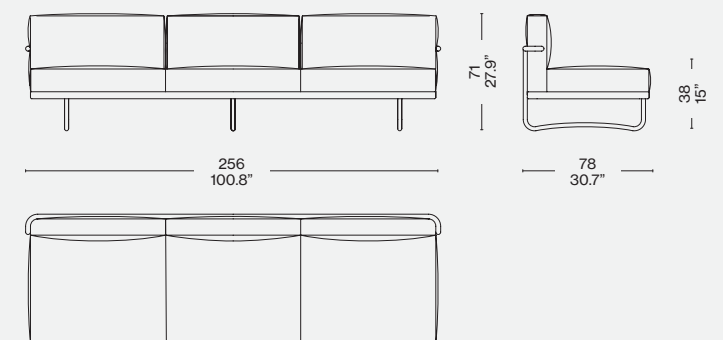
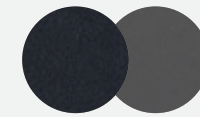
- Cadre en acier tubulaire, chromé brillant ou peint dans les couleurs disponibles dans la liste des produits.
- Piètement
- En acier profilé angulaire, chromé ou peint dans les couleurs disponibles dans la liste des produits.
- Cadre interne
- En acier peint en noir équipé de sangles élastiques.
- Embouts de pieds en matériau plastique noir.
- Rembourrage des coussins
- Mousse polyuréthane à densité différenciée.
- Plume d'oie cloisonnée, contenue dans une housse en toile de coton.
- Revêtement
- Tissu ou cuir.

ONLY FOR THE VERSIONS  
SHOWN ON THE PRICELIST

005 6\_



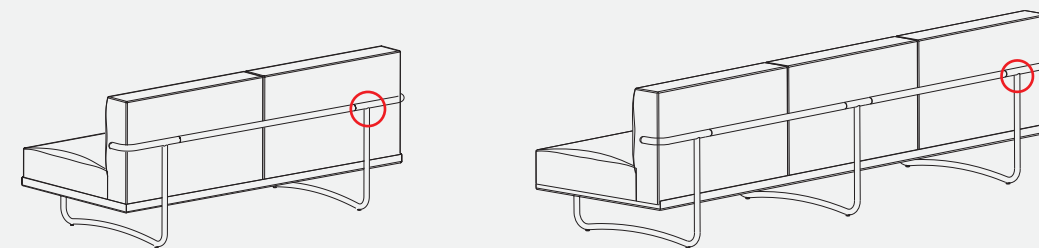
005 8\_

Finiture/Finishes/  
Ausführungen/Finitions

a

Pelle/Leather/Leder/Cuir LCX 13Y414  
– Verniciato grigio/Grey enamel/Grau  
lackiert/Laqué gris

Identifying marks and production numbers

Cassina  LC N°..... Le Corbusier®